



PRODUKTINFORMATION

TRMP

Pneumatische Rückspiegel für Schienenfahrzeuge



Mit jahrzehntelanger Erfahrung im Bahnmarkt bietet Schaltbau France eine breite Palette an kundenspezifischen Lösungen für die Bahn.

Rückspiegel der Baureihe TRMP sind extrem robust gebaut, wetterfest, staub- und schmutzabweisend und haben ein schockfestes Gehäuse. Dadurch sorgen sie stets für gute Sicht und bestechen durch Sicherheit und Zuverlässigkeit.

Merkmale

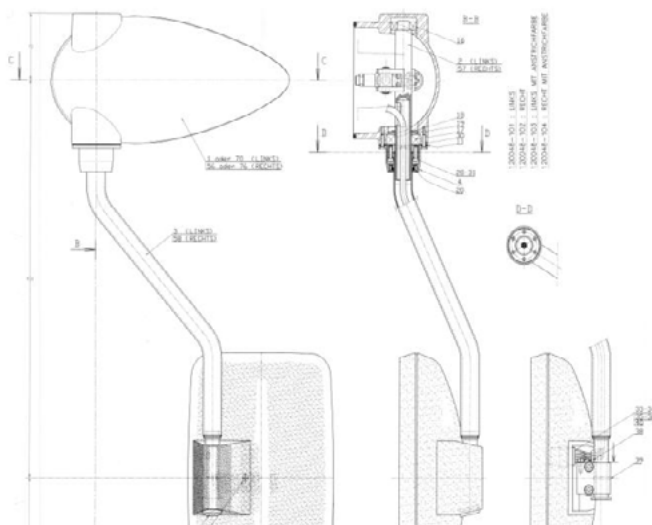
- Pneumatisch betrieben
- Beheizbar
- Klappbar (pneumatisch betätigt)
- Kundenspezifische Bauform

Applikationen

- Lokomotiven
- Triebzüge (EMUs und DMUs)

Maßbild

Technische Daten



Maßbild TRMP

Abmessungen in mm

Baureihe	TRME
Klapptechnik	Pneumatisch
Schock-/Vibrationsfestigkeit	Kategorie 1, Klasse A (EN 61373)
Gehäuse	Aluminium, Stahl
Betätigungsversorgung	10 bar
Umgebungstemperaturbereich T_u	-50° C ... +70° C
Spiegelradius (typisch)	Auf Anfrage
Abmessungen W x H (typisch)	Auf Anfrage (366 mm x 176 mm)
Heizspannung (typisch)	Auf Anfrage (24 V DC)