

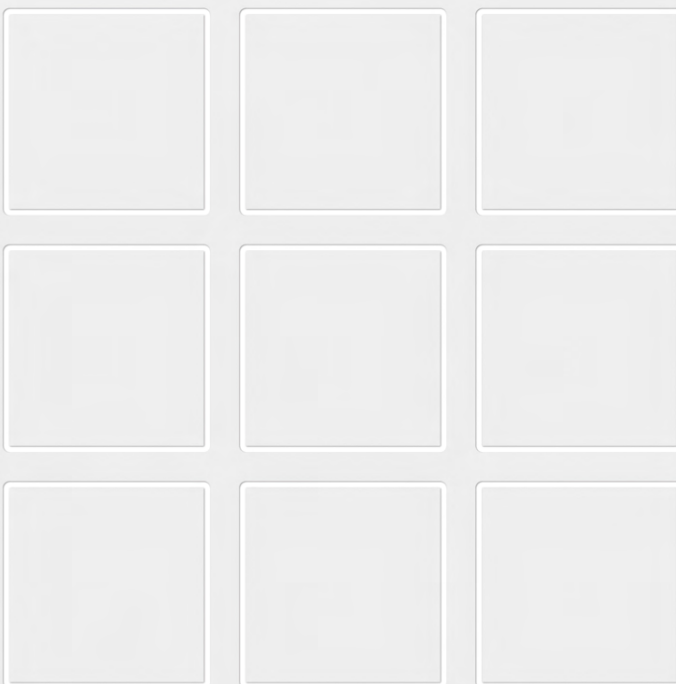
4

Bahngeräte

Baureihe TCMB

Manuelle mehrpolige
Lasttrennschalter für
AC- und DC-Anwendungen

Flyer TCMB.de



Mehr Informationen
schaltbau.de

TCMB Manuelle mehrpolige Lasttrennschalter für AC- und DC-Anwendungen

Mehrpole Lasttrennschalter TCMB von Schaltbau sind elektromechanische Schaltgeräte um Stromkreise manuell von der Stromversorgung zu trennen und gleichzeitig eine elektrische Trennstrecke zu gewährleisten.

Die Geräte der Baureihe TCMB werden typischerweise für die Wartung von elektrischen Geräten und Leitungen mit einem hohem Sicherheitsniveau benötigt. Sie trennen große Leistungen unter Last: Bis zu 500 Am-

peres und bis zu 750 Volt. Durch Parallelschaltung der Hauptkontakte können auch höhere Dauerströme geschaltet werden.

Die Anzahl der Pole, die Anschlüsse der Hauptkontakte und die Befestigungspunkte können nach Kundenwunsch individuell festgelegt werden. Realisierbar sind auch kundenspezifische Varianten mit mehr als vier Hauptkontakten.



Merkmale:

- Manueller Lasttrennschalter für das Trennen unter Last
- 1, 2 oder 3 Schaltstellungen
- Hauptkontakte mit robusten Nockenschaltelementen
- Hilfskontakte mit zuverlässigen Schnappschaltern
- Türverriegelungsfunktion
- Wartungsstellung verschließbar
- Beschriftung individuell



Applikationen:

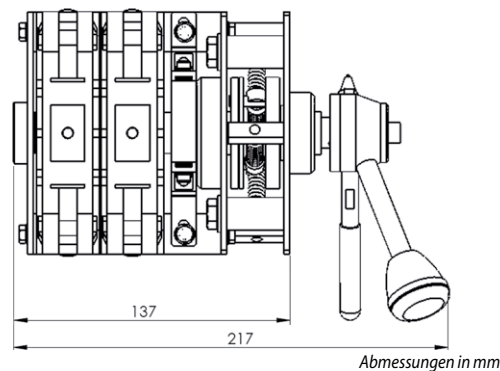
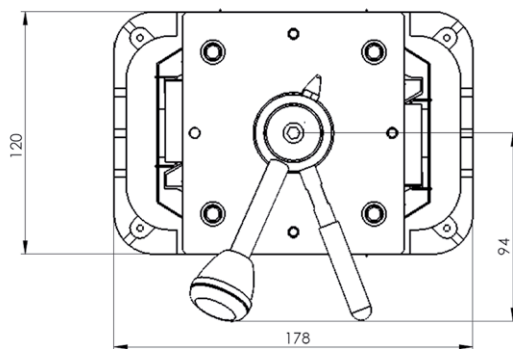
- Batterieschränke in Bahnfahrzeugen
- Trennen von Stromkreisen in AC- und DC-Anwendungen



Normen:

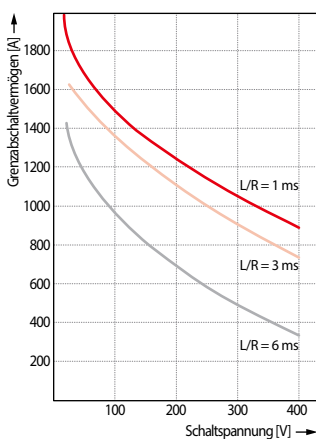
- EN 50124-1, EN 60077-1, EN 60077-2, EN 45545

Maßbild



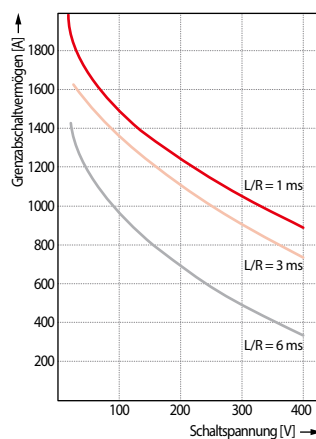
Schaltvermögen

• DC-Betrieb:



Grenzabschaltvermögen der Nockenschaltelemente S306 und S307 mit permanentmagnetischer Blasing und Lichtbogenkammer. Ab 400 V Schaltspannung ist das Schaltelement S307 mit Löschkammer LK-S307-DC zu betreiben.

• AC-Betrieb:



Grenzabschaltvermögen der Schaltelemente S306 und S307 ohne Blasing, mit Lichtbogenkammer.

Technische Daten

Baureihe	TCMB	
Spannungsart	AC, DC	
Hauptkontaktsystem	1 ... 4 Schließer*1	
Konfiguration	Nockenschaltelement	
	S306 oder S307	
Hauptkontakte		
Nennspannung	U_n	750 V
Bemessungsisolationsspannung	U_i	1.000 V
Verschmutzungsgrad	PD3	
Überspannungskategorie	OV3	
Konv. thermischer Strom in freier Luft	I_{th}	500 A*2
Ausschaltvermögen	siehe Diagramm	
Kurzzeit-Bemessungsstrom	I_{cw}	2.500 A
Kontaktmaterial	AgSnO ₂	
Hilfskontakte		
Konfiguration	4x max.	
Schnappschalter	S800 oder S826	
Mechanische Lebensdauer	2 Mio. Schaltspiele	
Arbeitstemperaturbereich	T_a	-25 °C ... +70 °C
Gewicht	ca. 5 kg	

*1 Sondervarianten mit mehr als 4 Hauptkontakten auf Anfrage verfügbar

*2 Höherer I_{th} durch Parallelschaltung von Hauptkontakten realisierbar



Finden Sie weltweit Ihren Ansprechpartner. Wir sind persönlich für Sie da!

Schaltbau GmbH
contact@schaltbau.de
www.schaltbau.de

Änderungen vorbehalten!
Aktuelle Informationen zu unseren Produkten unter
www.schaltbau.de

Flyer, nur PDF F2202/2307/0