



# S910 WP

Robuster Schnappschalter  
für Weichenantriebe

# S910 WP - Robuster Schnappschalter für Weichenantriebe

Schaltbaus neuester Schnappschalter ist für den Einsatz bei elektrischen Mischlasten konzipiert, wie sie in Weichenantrieben und ähnlichen Anwendungen vorkommen. Die neue H-Brücke mit redundanten Kontaktpaaren erweitert die bewährten technischen Eigenschaften des Schnappschalter Portfolios. Zusammen mit der mechanischen Selbstreinigung der Kontaktflächen, soll der S910 WP die Verfügbarkeit und Sicherheit in der Anwendung signifikant verbessern. Darüber hinaus ist der Schalter hervorragend für das Schalten kleiner und größerer elektrischer Lasten geeignet.

Das geringe Gewicht des Antriebs und der hohe Anpressdruck gewährleisten ein sehr zuverlässiges Schaltverhalten, bei einem niedrigem Kontaktdruck. Das kommt der Lebensdauer des Schnappschalters zugute, erhöht seine Kontaktsicherheit und hilft die Fehleranfälligkeit der Applikation zu reduzieren. Insgesamt trägt der S910 WP zu einer dauerhaft höheren Verfügbarkeit des Weichensystems und damit zu einer Reduzierung der Betriebskosten (TCO) bei.

## Bestellschlüssel

### S910 WP 9C3a L

#### Baureihe, Kontaktsystem

**S910 WP** Schnappschalter, Wechsler mit 4 Anschlüssen, 2 galvanisch getrennte H-Kontaktbrücken, Zwangsöffnung und selbstreinigenden Doppelkontakten

#### Sonderausführungen, optional

Blasmagnete **L**

#### Schutzart

**9** Kontaktraum IP40    Anschlüsse IP65

Betätiger **a**

Druckknopf ohne Befestigungsplatten **r**

Kontaktmaterial **3**

Silber **3**

#### Anschlüsse

**C** Litzenausgang unten, Länge 500 mm

**Hinweis:** Dieser Flyer zeigt den Vorserienstand. Technische Änderungen vorbehalten. Das Produkt ist verfügbar ab 4. Quartal 2025.

## Maßbilder, Schaltbild

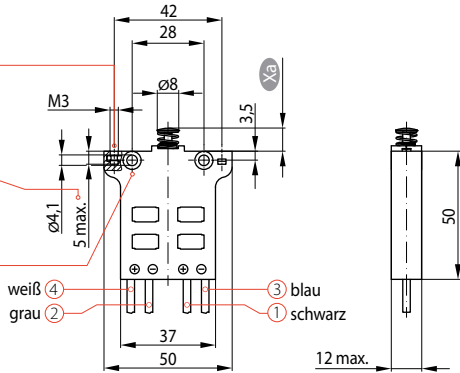
### Druckknopf

#### ohne Befestigungsplatten

Stirnseitige Montage (M3)  
Anzugsmoment  
max. 0,9 Nm

Einschraubbare Gewindelänge der Befestigungsschraube

Reihenmontage  
Anzugsmoment  
max. 1,0 Nm

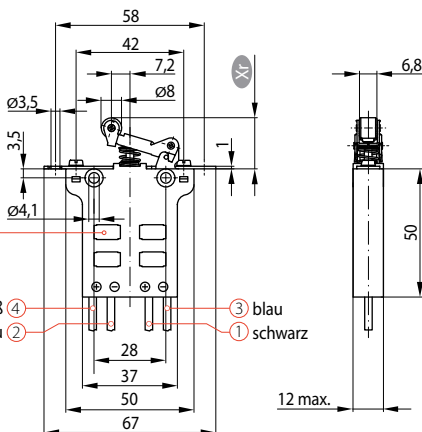


### Rollenhebel

#### mit Befestigungsplatten

8 Blasmagnete, optional:  
Lichtbogen-Löscheinrichtung für erhöhtes DC-Schaltvermögen

Anschlussart Litzen  
AWG18, Länge 500 mm



### Schaltbild



## Technische Daten (vorläufig)

Kontaktsystem	Wechsler mit Doppelunterbrechung, Form Zb, 2 galvanisch getrennten H-Kontaktbrücken, Zwangsöffnung und selbstreinigenden Doppelkontakten		
Thermischer Dauerstrom $I_{th}$	20 A @ T = 85°C		
Bemessungsisolationsspannung $U_i$ @ Verschmutzungsgrad 3	400 V		
Bemessungsstoßspannung $U_{imp}$	4 kV		
Kontaktmaterial	Silber, AgSnO <sub>2</sub>		
Schaltpunkte	Druckknopf <b>Xa</b>	Rollenhebel <b>Xr</b>	
	Ruhelage	9,00 ± 0,15	20,40 ± 0,35
	Schaltpunkt	6,00 ± 0,35	15,60 ± 0,50
	Rückschaltpunkt	8,00 ± 0,35	18,80 ± 0,50
	Ende der Zwangsöffnung	5,3	13,1
Differenzweg (zwischen Schalt- und Rückschaltpunkt)	Endlage	5	12,9
		2,00 (typisch)	3,20 (typisch)
Kontaktkraft	min. 0,8 N	min. 0,8 N	
Betätigungskraft	max. 14 N	max. 11 N	
Rückstellkraft	max. 6 N	max. 3 N	
Mechanische Lebensdauer	min. 1,5 Mio. Schaltspiele		
Anschlüsse	Litzen, Länge 500 mm		
Schutzart	Kontaktraum IP40, Anschlüsse IP65		
Gehäusematerial	PEI, bernstein-transparent		
Temperaturbereich	-40°C ... +85°C		
Masse, ohne Blasmagnete/Leitungen	konfigurationsabhängig, ca. 28 g		
Hinweis	Alle Angaben gelten im Neuzustand unter Laborbedingungen und bei Raumtemperatur, soweit nicht anders vermerkt.		