



PAD 41

Neue Fahrgast-Alarmgriffe
für Wandmontage

PAD 41 - Neue Fahrgast-Alarmgriffe für Wandmontage

Fahrgast-Alarmgriffe von Schaltbau gewährleisten das sichere Auslösen einer Notbremsung von Schienenfahrzeugen

Elektrische Notbremsschalter von Schaltbau finden sich weltweit in Bahnfahrzeugen. Neu im Portfolio sind die Geräte PAD 41. Ihre signifikante Gestaltung stellt sicher, dass ein Fahrgast-Alarmgriff auch in Stress-Situationen nicht übersehen werden kann. Alle Ausführungen verfügen über Schaltelemente mit Zwangsöffnung, wie sie für Sicherheitsschalter verlangt werden, und gewährleisten

einen jahrelangen störungsfreien Betrieb. Optional gibt es Fahrgast-Alarmgriffe auch in vielen kundenspezifischen Sonderausführungen, z. B. mit Fern- oder Einhandrückstellung, LED-Leuchtmelder und Beschriftungen. Bitte erfragen Sie gern Ihre Wunschkonfiguration.

Merkmale

- > Ergonomisches Design, hervorragende Erkennbarkeit; Gehäuse und Griff sind aus robustem und langlebigem Aluminium-Druckguss; Oberfläche seidenmatt und chemikalienbeständig; alle Geräte plombierbar
- > Standardausführung rot in RAL3020 mit/ohne kundenspezifischer Beschriftung in vielen Sprachen, auch mehrsprachig für den grenzüberschreitenden Verkehr
- > 2, 3 oder 4 Schnappschalter, Baureihe S826 oder S870; alle Schaltelemente mit Zwangsöffnung und Gold- oder Silberkontakten; Anschlüsse mit M3-Schrauben, Flachsteckern oder Litzen
- > Sonderausführungen mit Fern- oder Einhandrückstellung, LED-Leuchtmelder und in Kombination mit optionalem Notfallhammer verfügbar

Maßbilder

Ausführung PAD 41-R20

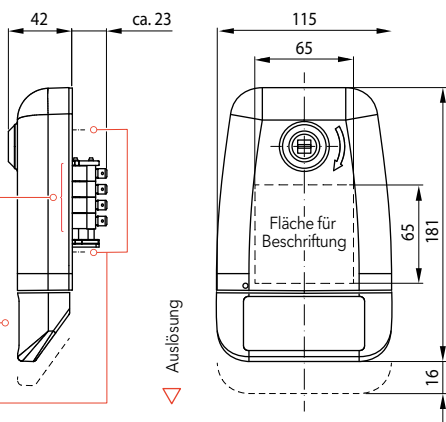
Moderne gerundete Ausführung

Rückstellung DB-Vierkant; weitere Optionen verfügbar

2, 3 oder 4 Schnappschalter, Baureihe S826 oder S870

Handgriff, Auslöseweg ca. 16 mm

Befestigung rückseitig, 4x Schrauben M5 (Frontmontage auch möglich)



Ausführung PAD 41

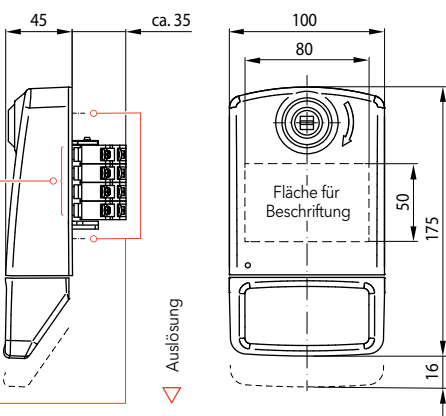
Eckige Ausführung im bewährten Design

Rückstellung DB-Vierkant; weitere Optionen verfügbar

2, 3 oder 4 Schnappschalter, Baureihe S826 oder S870

Handgriff, Auslöseweg, ca. 16 mm

Befestigung rückseitig, 4x Schrauben M5 (Frontmontage auch möglich)



Technische Daten (vorläufig)

Baureihe		PAD 41-R20, PAD 41	
Mechanische Daten			
Lebensdauer	DIN EN 16334-1 B10d / B10	> 30.000 / > 15.000	
Betätigungshub		16 mm	
Betätigungsrichtung		Ziehen, nach unten	
Betätigungskraft	DIN EN 16334-1	65 ... 120 N, nicht plombiert	
Plombierung		•	
Rückstellelement	DB-Vierkant Dreikant, USA Dreikant 6,5 CNOMO Typ 1 Federrückstellung	• • • •	
Fernrückstellung	motorisch	•	
Tastende Ausführung		•	
Elektrische Daten			
Anzahl / Art	Schnappschalter	2x, 3x, 4x / S826, S870	
Nennbetriebsspannung U_n		150 V	
Konv. therm. Dauerstrom I_{th}	S826 S870	10 A, Daten für Goldkontakte auf Anfrage 3A, Daten für Goldkontakte auf Anfrage	
Kontaktmaterial	Silber / Gold	• / •	
Anschlüsse	S826 S870	Schrauben M3 Flachstecker 6,3 x 0,8 mm; Litzen, 500 mm	
Weitere Angaben			
Material	Gehäuse / Griff	AL-Druckguss / AL-Druckguss	
Schutzart	Frontseite, nicht betätigt / Rückseite	IP42 / IP00	
Schock, Vibration	DIN EN 61373	Kategorie 1, Klasse B	
Einbaulage		Wandmontage, Griff zeigt nach unten	
Umgebungsbedingungen	Arbeitstemperaturbereich T_a Lagertemperaturbereich T_L	-40°C ... +70°C -40°C ... +70°C	
Gewicht		ca. 0,75 kg, konfigurationsabhängig	

Dieser Flyer zeigt den Vorserienstand. Die technischen Daten können ohne vorherige Ankündigung geändert werden.
Flyer PAD 41 - F2246/2409/0