

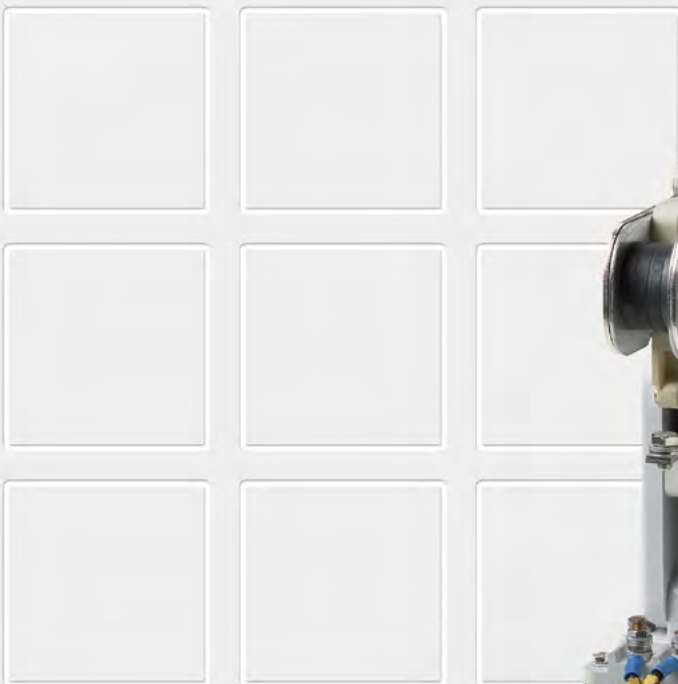
3

Schütze

CH715, CH815,
CH500, CH800, CH801,
CH1030

1-polige
Hochspannungsschütze für
Spannungen bis
3 kV DC / AC

Katalog F170.de



Mehr Informationen hier:
schaltbau-gmbh.de

CH715, CH815, CH500, CH800, CH801, CH1030 1-polige Hochspannungsschütze

Hochspannungsschütze für Schienenfahrzeuge

Die einpoligen Hochspannungsschütze sind für Nennschaltleistungen von 16 bis 70 kW (AC und DC) ausgelegt. Sie werden als Einschalterschütz für Energieversorgungsanlagen und als Haupt- und Regelschütz von Heizregistern in Klima- und Heizanlagen eingesetzt.

Eine doppelte Kontaktunterbrechung sorgt für sicheres Abschalten. Die Lichtbogenlöschung erfolgt in der aufgesetzten Lichtbogenkammer des Schützes.

Besondere Merkmale

- Kompakte Bauform
- Doppelte Kontaktunterbrechung
- Spulenspannungstoleranz: -30% +25%
- Nennschaltleistung max. 16 bis 70 kW AC / DC

Applikationen

- Einschalterschütz von Energieversorgungsanlagen
- Haupt- und Regelschütz von Heizregistern in Klima- und Heizanlagen

Technische Daten

Baureihe		CH715 – CH815	CH500 – CH800 – CH801	CH1030
Hauptkontakte				
Spannungsart		DC unidirektional / AC (f < 60 Hz)	DC unidirektional / AC (f < 60 Hz)	DC unidirektional / AC (f < 60 Hz)
Anzahl Hauptkontakte		1x Schließer	1x Schließer	1x Schließer
Nennbetriebsspannung U_n (UIC 550)		3 kV	3 kV	3 kV
Bem.-isolationsspannung U_i (DIN EN 50124-1)		3 kV	4,3 kV	4,3 kV
Verschmutzungsgrad		PD3	PD3	PD3
Überspannungskategorie		OV3	OV3	OV3
Konventioneller thermischer Dauerstrom I_{th} bei $T_a = 70^\circ\text{C}$, Anschluss 25 mm ²		50 A	80 A	120 A
Ausschaltvermögen				
DC		3 kV DC, L/R < 1 ms: 30 A	4 kV DC, L/R < 1 ms: 80 A	4 kV DC, L/R < 1 ms: 80 A
AC		1,5 kV AC 50 Hz, $\cos\varphi = 1,0$: 10 A	4 kV AC 50 Hz, $\cos\varphi = 1,0$: 130 A	4 kV AC 50 Hz, $\cos\varphi = 1,0$: 130 A
Schalzhäufigkeit		120/h bei 16 kW	30/h bei 50 kW	30/h bei 50 kW
Blasung, permanentmagnetisch		•	•	•
Kritischer Strombereich		< 1 A (3 kV)	< 1 A (4 kV)	< 1 A (4 kV)
Ausführung:	Material	AgNi	AgNi	AgNi
	Anschlüsse	M5, Anzugsdrehmoment max. 2 Nm	M6, Anzugsdrehmoment max. 3 Nm	M8, Anzugsdrehmoment max. 6 Nm
Hilfsschalter				
ohne		CH715	CH500	---
1x Schnappschalter S800		CH815	CH800	---
2x Schnappschalter S800		---	CH801	CH1030
Gebrauchskategorie		AC-15: 230 V / 3,0 A; DC-13: 110 V / 1,0 A	AC-15: 230 V / 3,0 A; DC-13: 110 V / 1,0 A	AC-15: 230 V / 3,0 A; DC-13: 110 V / 1,0 A
Anschlüsse		M3 / max. 0,9 Nm	M3 / max. 0,9 Nm	M3 / max. 0,9 Nm
Magnetantrieb				
Spulenspannung U_s		24 / 36 / 110 / 120 V DC	24 / 36 / 72 / 110 / 120 V DC	24 / 110 / 120 V DC
Spulentoleranz		-30 % ... +25 % bei max. $T_a = 70^\circ\text{C}$	-30 % ... +25 % bei max. $T_a = 70^\circ\text{C}$	-30 % ... +25 % bei max. $T_a = 70^\circ\text{C}$
Spulenleistung	kalte Spule	ca. 10 W bei U_s und $T_a = 20^\circ\text{C}$	ca. 18 W bei U_s und $T_a = 20^\circ\text{C}$	ca. 18 W bei U_s und $T_a = 20^\circ\text{C}$
	warme Spule	ca. 8 W bei U_s und $T_a = 20^\circ\text{C}$	ca. 15 W bei U_s und $T_a = 20^\circ\text{C}$	ca. 15 W bei U_s und $T_a = 20^\circ\text{C}$
Spulenbeschaltung		RD-Kombination	RD-Kombination	RD-Kombination
Anschlüsse		M5, Anzugsdrehmoment max. 2 Nm	M5, Anzugsdrehmoment max. 2 Nm	M5, Anzugsdrehmoment max. 2 Nm
Schutzart				
		IP00		
Mechanische Lebensdauer				
		1 Mio. Schaltspiele		
Schock / Vibration (EN 61373)				
		Kategorie 1, Klasse B		
Einschaltdauer ED				
		100 %		
Einbaulage				
		hängend, Magnetantrieb unten		
Umgebungsbedingungen				
Arbeitstemperaturbereich T_a		-50° C ... +70° C		
Lagertemperaturbereich T_L		-50° C ... +80° C		
Gewicht		CH715: 3,3 kg CH815: 3,4 kg	CH500: 4,2 kg CH800: 4,3 kg CH801: 4,4 kg	CH1030: 5 kg

CH715 Maßbild, Schaltbild

• Maßbild

Mindestabstand der Lichtbogenöffnung zu geerdeten Teilen

Hauptanschluss M5

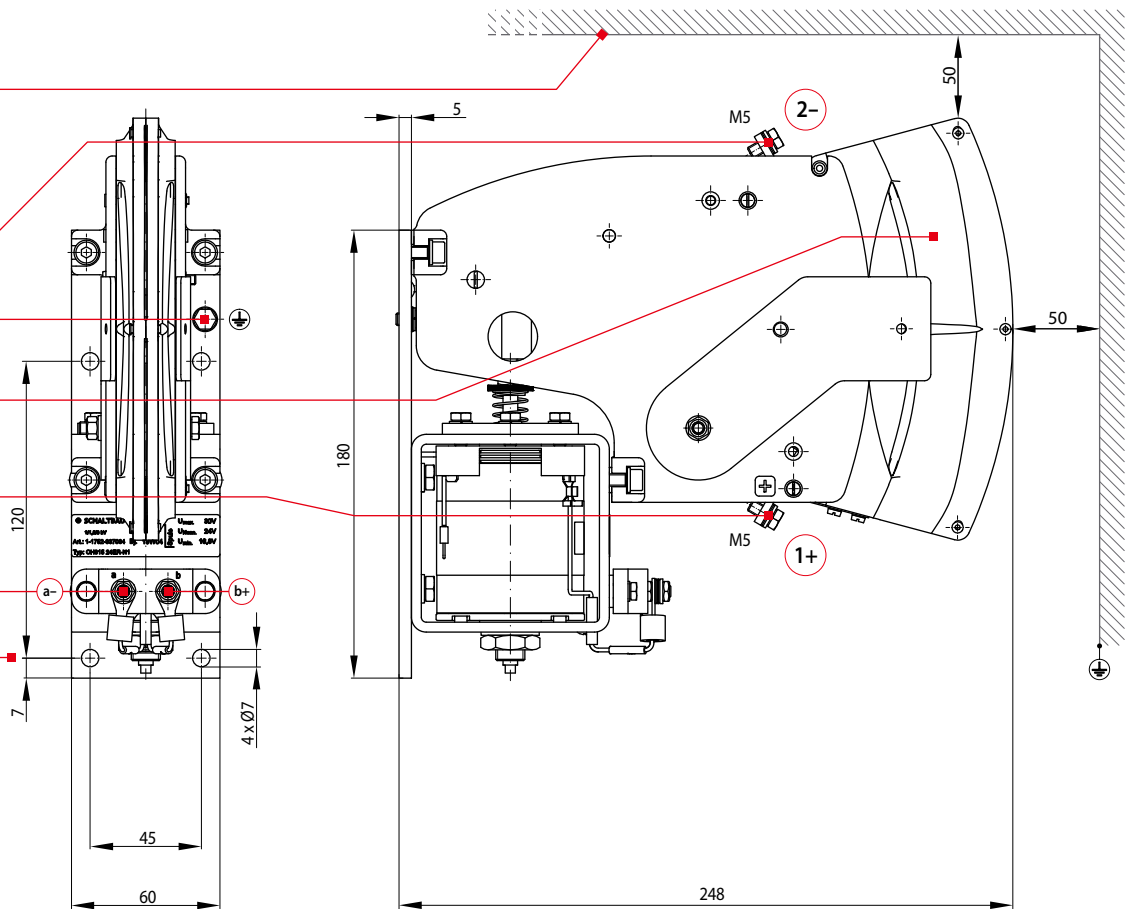
Erdungsanschluss M5

Löschkammer

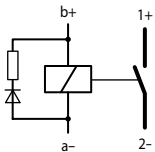
Hauptanschluss M5

Spulenanschluss M5

Montage
4x Bohrung Ø7 mm



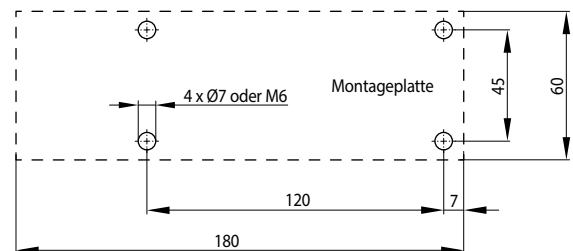
• Schaltbild



Vorzugstypen

Montagebohrungen

Baureihe	Spule	Hilfsschalter
CH715 24ER	24 V / -30...+25 % / RD-Kombination	---
CH715 36ER	36 V / -30...+25 % / RD-Kombination	---
CH715 110ER	110 V / -30...+25 % / RD-Kombination	---
CH715 120ER	120 V / -30...+25 % / RD-Kombination	---



Hinweis:

In diesem Katalog sind ausschließlich Vorzugstypen dargestellt. Für einige Varianten gelten Mindestbestellmengen. Erfragen Sie bitte unsere Konditionen.

Spezielle Varianten:

Benötigen Sie eine spezielle Variante? Bitte sprechen Sie uns an! Vielleicht findet sich Ihr Wunschschütz bei unseren Sonderausführungen. Wenn nicht, bei entsprechender Stückzahl liefern wir gerne auch kundenspezifische Ausführungen.

CH815 Maßbild, Schaltbild

• **Maßbild**

Mindestabstand der Lichtbogenöffnung zu geerdeten Teilen

Hauptanschluss M5

Erdungsanschluss M5

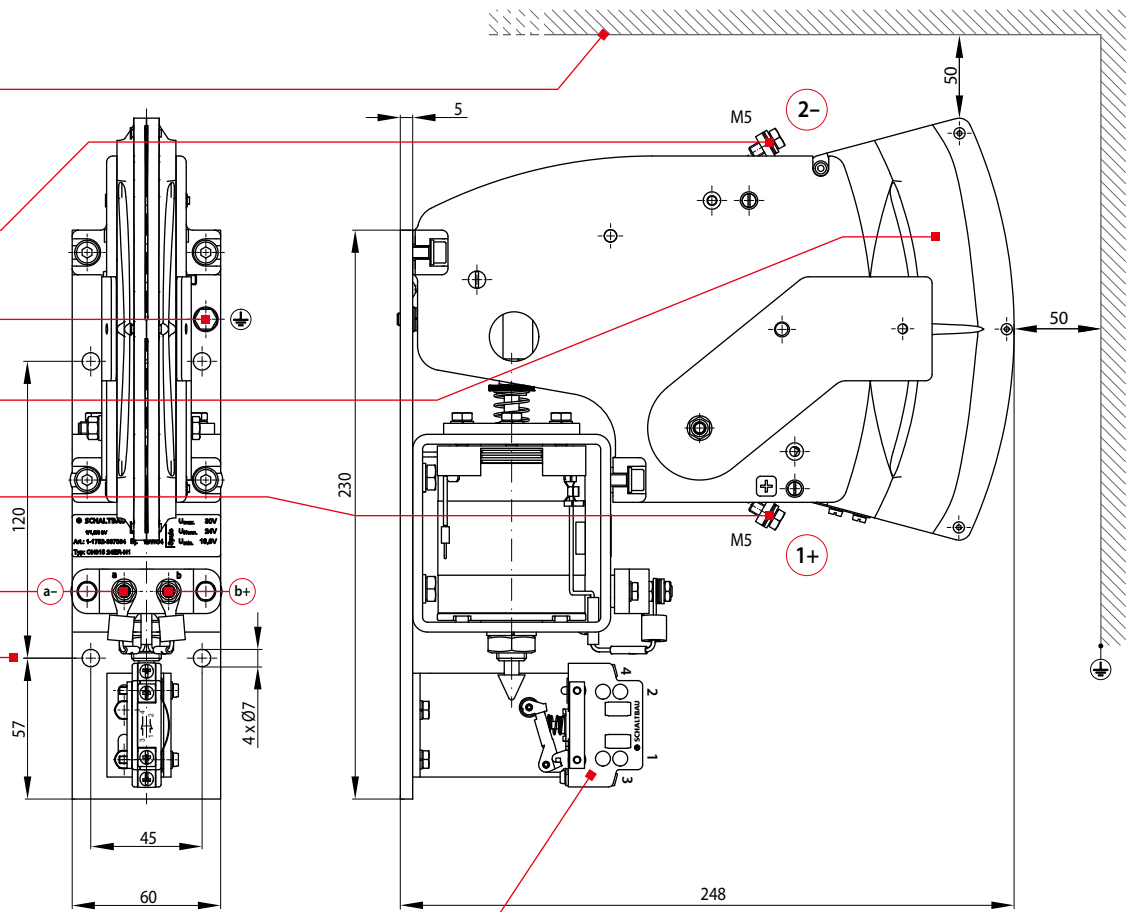
Löschkammer

Hauptanschluss M5

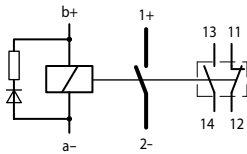
Spulenanschluss M5

Montage
4x Bohrung Ø7 mm

Hilfsschalter
1x S800



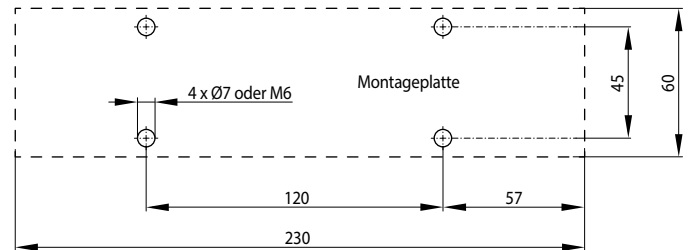
• **Schaltbild**



Vorzugstypen

Baureihe	Spule	Hilfsschalter
CH815 24ER-N1	24 V / -30...+25 % / RD-Kombination	1x S800
CH815 110ER-N1	110 V / -30...+25 % / RD-Kombination	1x S800
CH815 120ER-N1	120 V / -30...+25 % / RD-Kombination	1x S800

Montagebohrungen



Hinweis:

In diesem Katalog sind ausschließlich Vorzugstypen dargestellt. Für einige Varianten gelten Mindestbestellmengen. Erfragen Sie bitte unsere Konditionen.

Spezielle Varianten:

Benötigen Sie eine spezielle Variante? Bitte sprechen Sie uns an! Vielleicht findet sich Ihr Wunschschütz bei unseren Sonderausführungen. Wenn nicht, bei entsprechender Stückzahl liefern wir gerne auch kundenspezifische Ausführungen.

CH500 Maßbild, Schaltbild

• Maßbild

Mindestabstand der Lichtbogenöffnung zu geerdeten Teilen

Hauptanschluss M6

Löschkammer

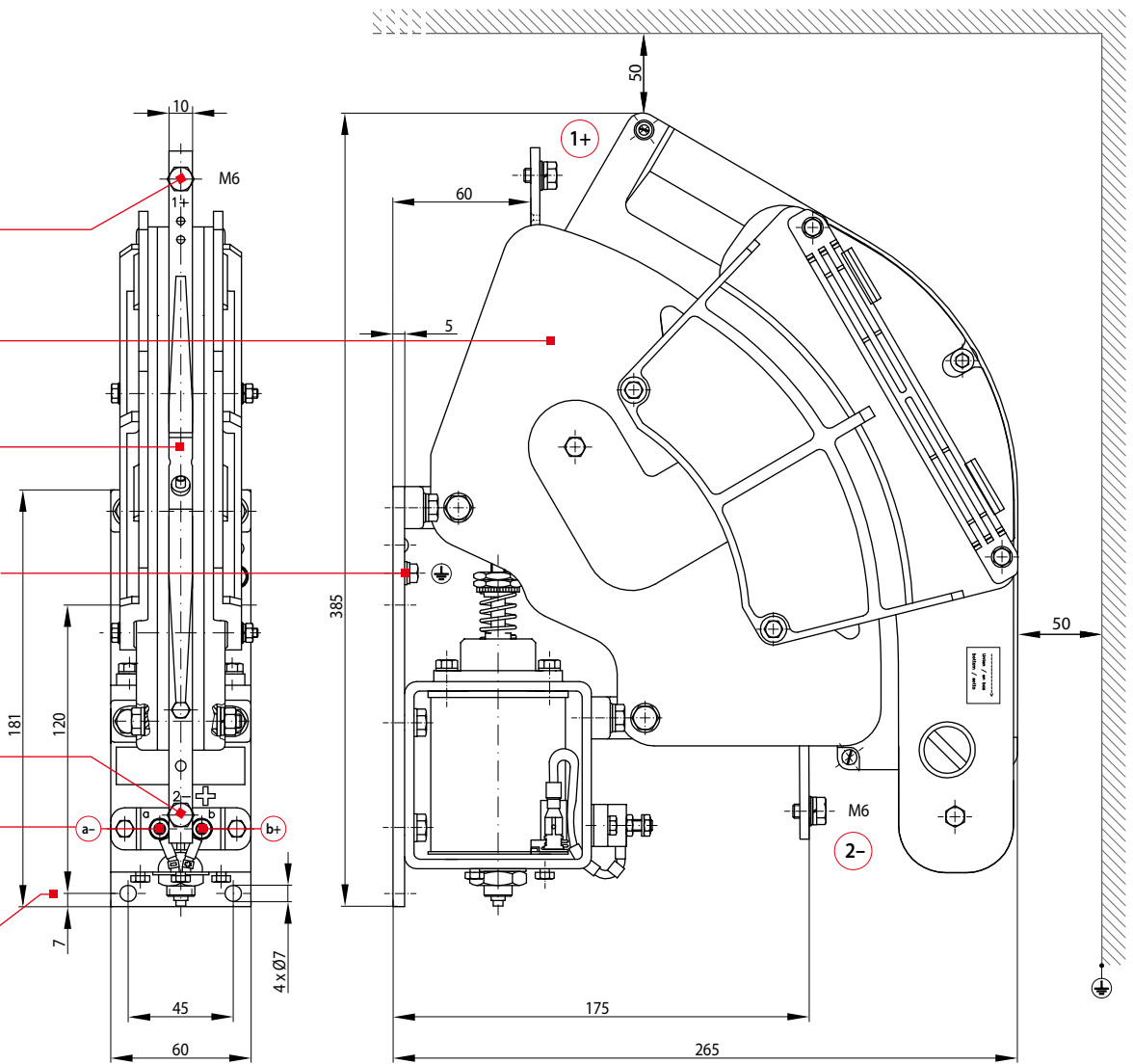
Darstellung ohne Löschkammer

Erdungsanschluss M5

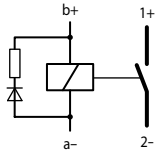
Hauptanschluss M6

Spulenanschluss M5

Montage
4x Bohrung Ø7 mm



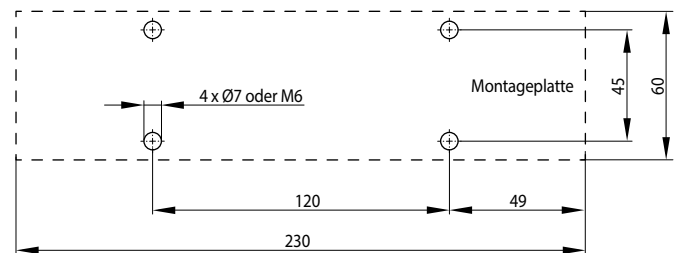
• Schaltbild



Vorzugstypen

Baureihe	Spule	Hilfsschalter
CH500 24ER	24 V / -30...+25 % / RD-Kombination	---
CH500 120ER	120 V / -30...+25 % / RD-Kombination	---

Montagebohrungen



Hinweis:

In diesem Katalog sind ausschließlich Vorzugstypen dargestellt. Für einige Varianten gelten Mindestbestellmengen. Erfragen Sie bitte unsere Konditionen.

Spezielle Varianten:

Benötigen Sie eine spezielle Variante? Bitte sprechen Sie uns an! Vielleicht findet sich Ihr Wunschschütz bei unseren Sonderausführungen. Wenn nicht, bei entsprechender Stückzahl liefern wir gerne auch kundenspezifische Ausführungen.

CH800 Maßbild, Schaltbild

• Maßbild

Mindestabstand der Lichtbogenöffnung zu geerdeten Teilen

Hauptanschluss M6

Löschkammer

Darstellung ohne Löschkammer

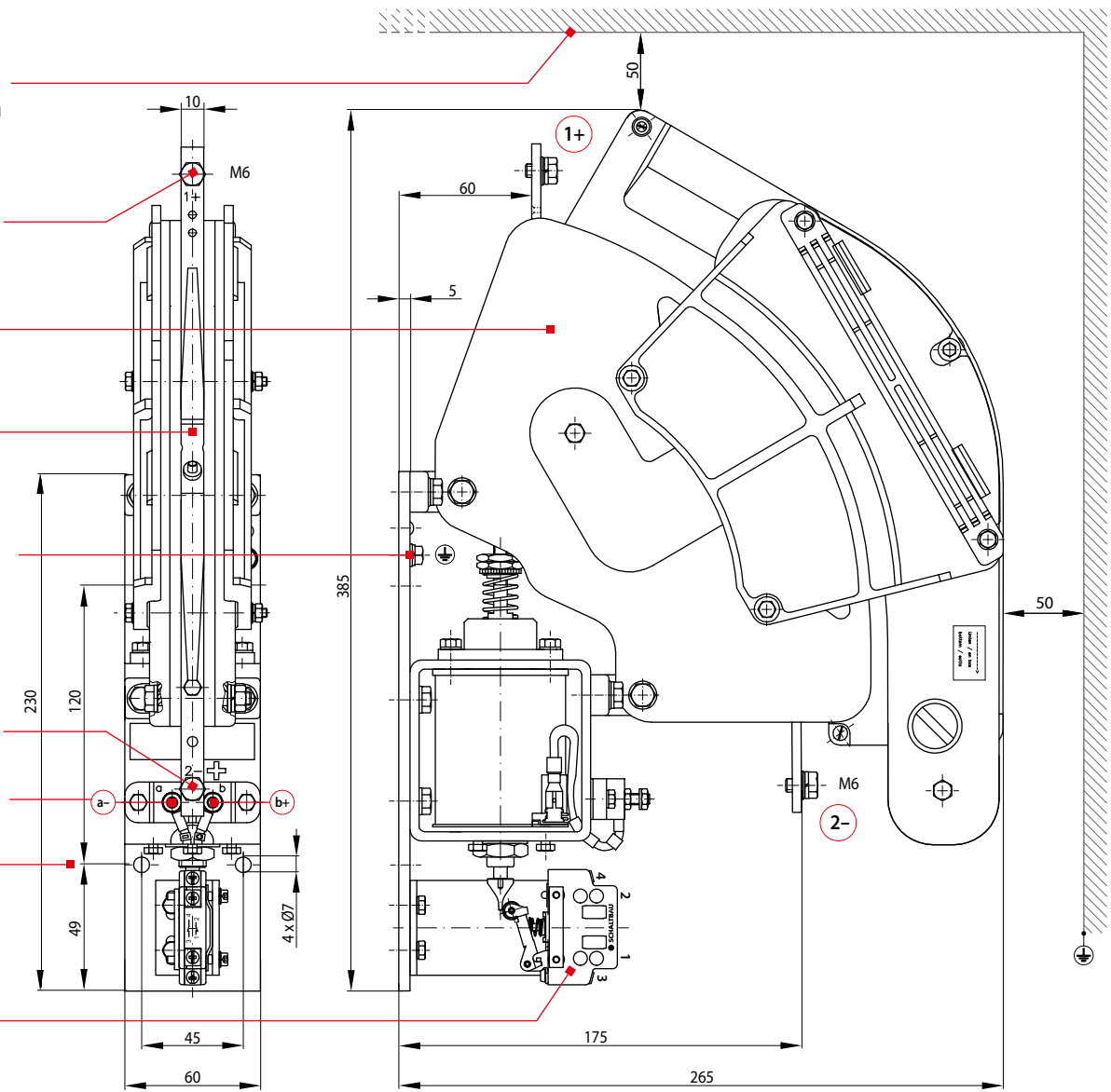
Erdungsanschluss M5

Hauptanschluss M6

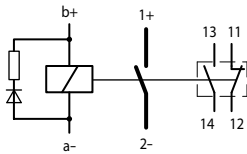
Spulenanschluss M5

Montage
4x Bohrung Ø7 mm

Hilfsschalter
1x S800



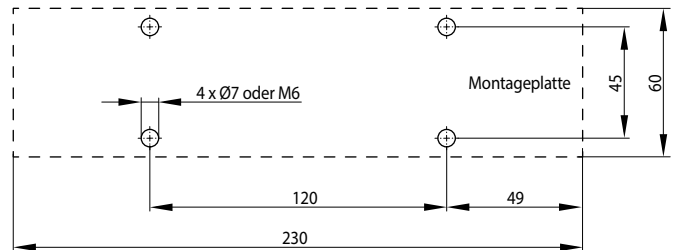
• Schaltbild



Vorzugstypen

Baureihe	Spule	Hilfsschalter
CH800 24ER-N1	24 V / -30...+25 % / RD-Kombination	1x S800
CH800 110ER-N1	110 V / -30...+25 % / RD-Kombination	1x S800
CH800 120ER-N1	120 V / -30...+25 % / RD-Kombination	1x S800

Montagebohrungen



Hinweis:

In diesem Katalog sind ausschließlich Vorzugstypen dargestellt. Für einige Varianten gelten Mindestbestellmengen. Erfragen Sie bitte unsere Konditionen.

Spezielle Varianten:

Benötigen Sie eine spezielle Variante? Bitte sprechen Sie uns an! Vielleicht findet sich Ihr Wunschschütz bei unseren Sonderausführungen. Wenn nicht, bei entsprechender Stückzahl liefern wir gerne auch kundenspezifische Ausführungen.

CH801 Maßbild, Schaltbild

• Maßbild

Mindestabstand der Lichtbogenöffnung zu geerdeten Teilen

Hauptanschluss M6

Löschkammer

Darstellung ohne Löschkammer

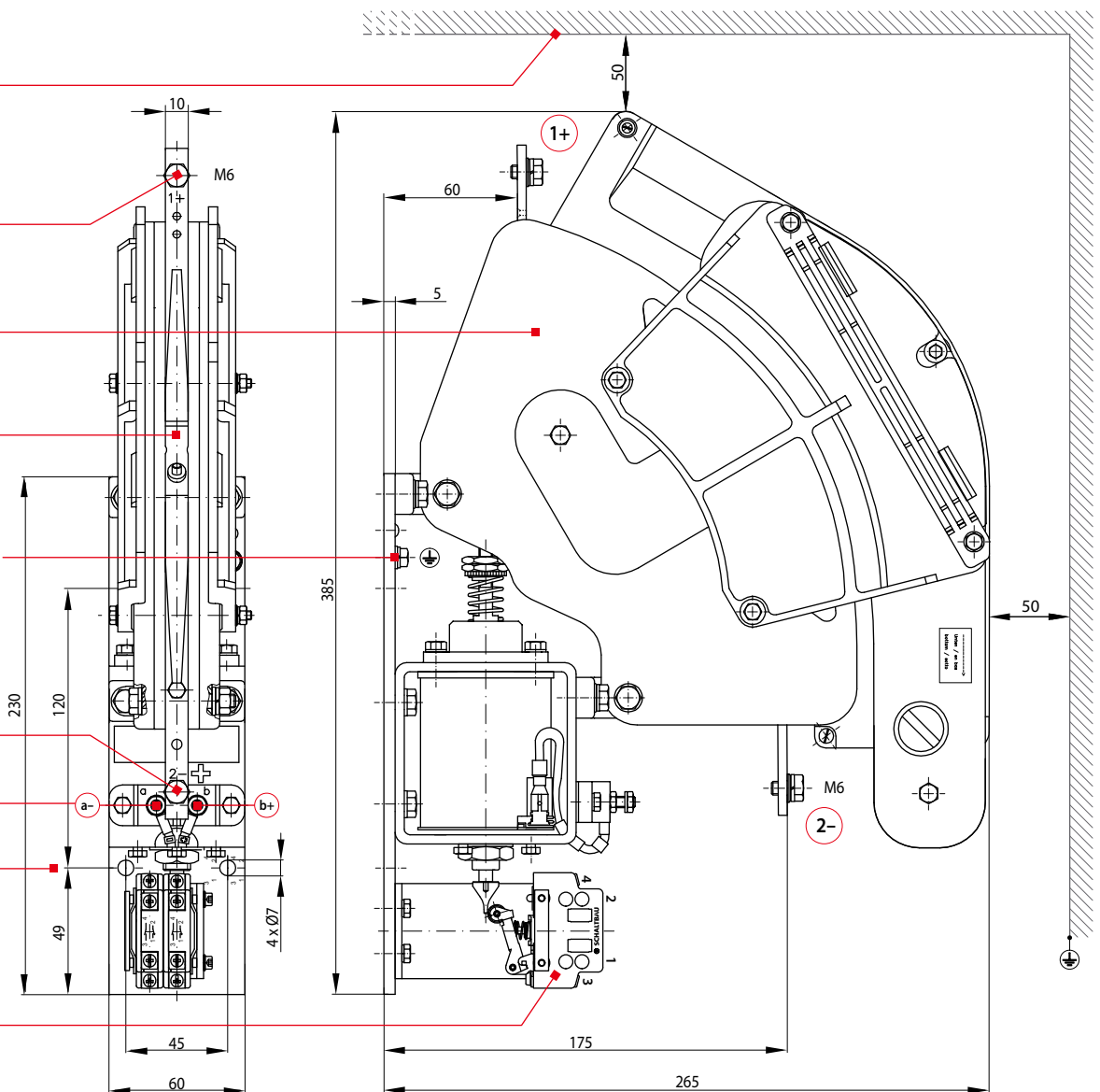
Erdungsanschluss M5

Hauptanschluss M6

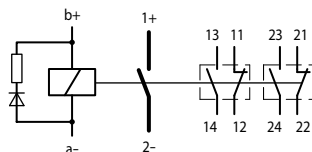
Spulenanschluss M5

Montage
4x Bohrung Ø7 mm

Hilfsschalter
2x S800



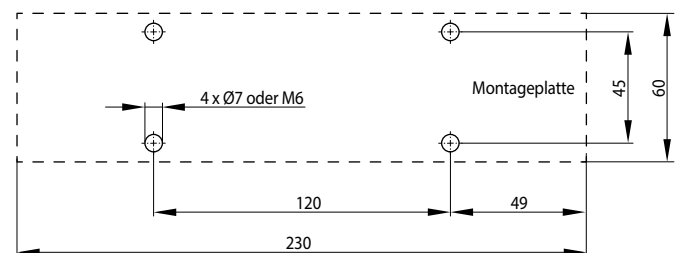
• Schaltbild



Vorzugstypen

Montagebohrungen

Baureihe	Spule	Hilfsschalter
CH801 24ER-O2	24 V / -30...+25 % / RD-Kombination	2x S800
CH801 36ER-O2	36 V / -30...+25 % / RD-Kombination	2x S800
CH801 72ER-O2	72 V / -30...+25 % / RD-Kombination	2x S800
CH801 110ER-O2	110 V / -30...+25 % / RD-Kombination	2x S800
CH801 120ER-O2	120 V / -30...+25 % / RD-Kombination	2x S800



Hinweis:

In diesem Katalog sind ausschließlich Vorzugstypen dargestellt. Für einige Varianten gelten Mindestbestellmengen. Erfragen Sie bitte unsere Konditionen.

Spezielle Varianten:

Benötigen Sie eine spezielle Variante? Bitte sprechen Sie uns an! Vielleicht findet sich Ihr Wunschschütz bei unseren Sonderausführungen. Wenn nicht, bei entsprechender Stückzahl liefern wir gerne auch kundenspezifische Ausführungen.

Technische Änderungen vorbehalten / Abmessungen in mm

CH1030 Maßbild, Schaltbild

• Maßbild

Mindestabstand der Lichtbogenöffnung zu geerdeten Teilen

Hauptanschluss M8

Löschkammer

Darstellung ohne Löschkammer

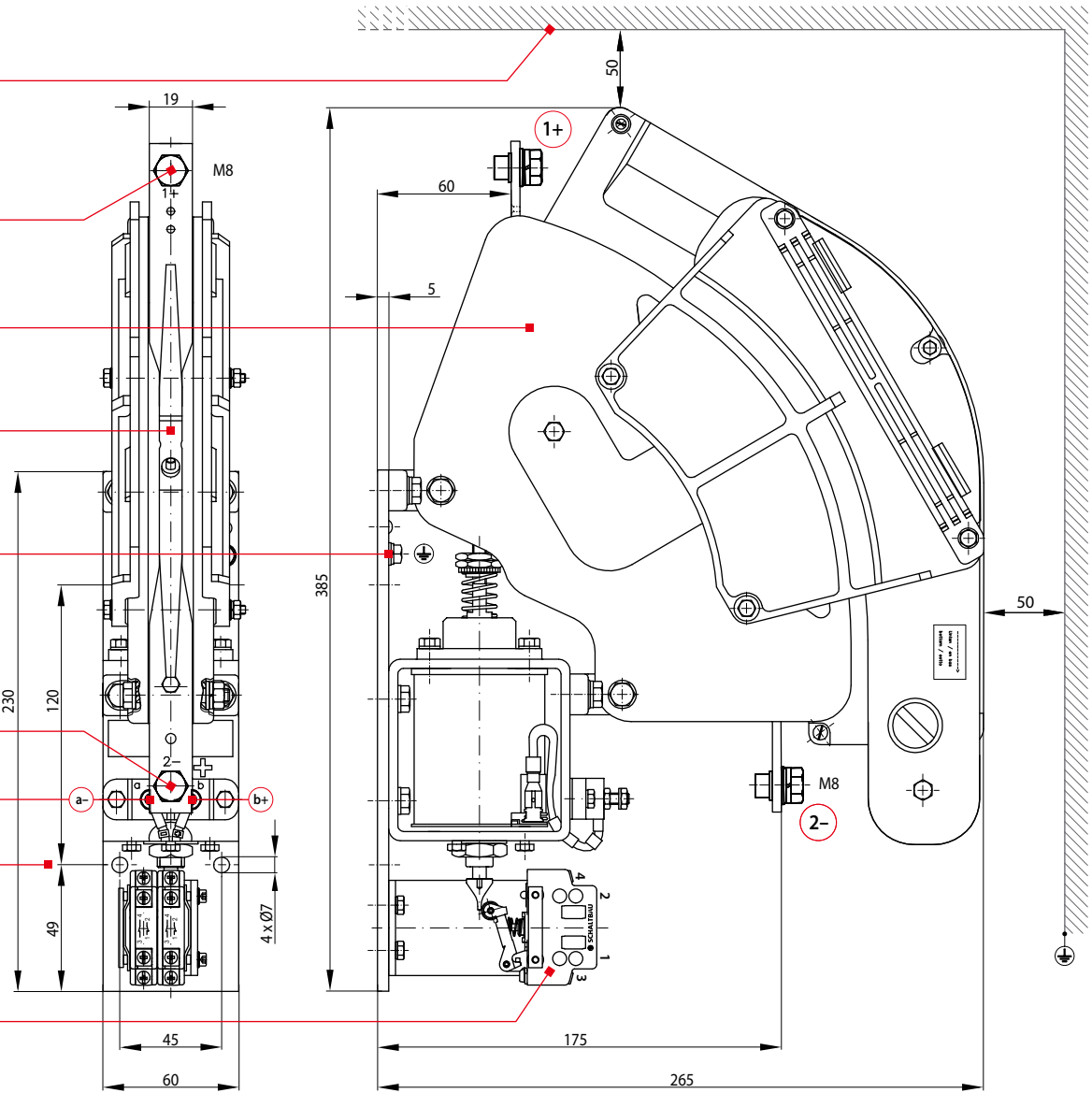
Erdungsanschluss M5

Hauptanschluss M8

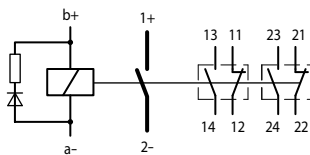
Spulenanschluss M5

Montage
4x Bohrung Ø7 mm

Hilfsschalter
2x S800



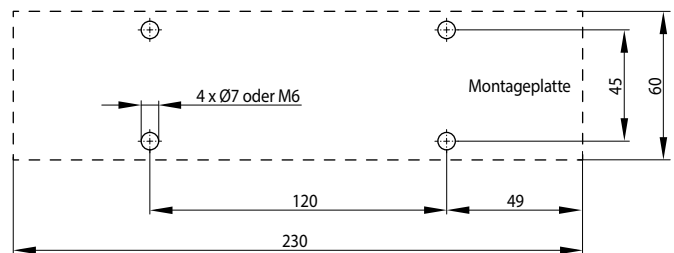
• Schaltbild



Vorzugstypen

Baureihe	Spule	Hilfsschalter
CH1030 24ER-O2	24 V / -30...+25 % / RD-Kombination	2x S800
CH1030 110ER-O2	110 V / -30...+25 % / RD-Kombination	2x S800
CH1030 120ER-O2	120 V / -30...+25 % / RD-Kombination	2x S800

Montagebohrungen



Hinweis:

In diesem Katalog sind ausschließlich Vorzugstypen dargestellt. Für einige Varianten gelten Mindestbestellmengen. Erfragen Sie bitte unsere Konditionen.

Spezielle Varianten:

Benötigen Sie eine spezielle Variante? Bitte sprechen Sie uns an! Vielleicht findet sich Ihr Wunschschütz bei unseren Sonderausführungen. Wenn nicht, bei entsprechender Stückzahl liefern wir gerne auch kundenspezifische Ausführungen.

Notizen

A large area of the page is filled with horizontal dotted lines, providing a template for handwritten notes.

Schaltbau GmbH

Ausführliche Informationen zu unseren Produkten und Services finden Sie auf unserer Website – oder rufen Sie uns einfach an!

Schaltbau GmbH
Hollerithstraße 5
81829 München



Telefon +49 89 9 30 05-0
Fax +49 89 9 30 05-350
Internet www.schaltbau-gmbh.de
e-Mail contact@schaltbau.de

überreicht durch:



Die Schaltbau GmbH fertigt RoHS-konform



Seit 2008 sind die Produktionsstandorte der Schaltbau GmbH IRIS zertifiziert.



Zertifiziert nach DIN EN ISO 14001 seit 2002. Das aktuelle Zertifikat finden Sie auf unserer Webseite.



Zertifiziert nach DIN EN ISO 9001 seit 1994. Das aktuelle Zertifikat finden Sie auf unserer Webseite.

Elektrische Komponenten und Geräte für Bahn- und Industrieanwendungen

Steckverbinder

- Steckverbinder nach Industrie-Normen
- Steckverbinder nach besonderen Vorschriften für die Nachrichtentechnik (MIL-Steckverbinder)
- Ladesteckvorrichtungen für batteriebetriebene Maschinen und Systeme
- Steckverbinder für Bahnverkehrstechnik, einschließlich UIC-Steckverbinder
- Spezialsteckverbinder nach Kundenanforderung

Schnappschalter

- Schnappschalter mit Zwangsöffnung
- Schnappschalter mit selbstreinigenden Kontakten
- Zustimmungsschalter
- Spezialschalter nach Kundenanforderung

Schütze

- Ein- und mehrpolige Gleichstromschütze
- Hochspannungsschütze AC/DC
- Schütze für Batteriefahrzeuge und Stromversorgungen
- Schütze für Bahnanwendungen
- Einzelklemmen und Sicherungshalter
- Notabschalter für Gleichstromanwendungen
- Spezialgeräte nach Kundenanforderung

Bahngeräte

- Führerstands-ausrüstungen
- Fahrgast-ausrüstungen
- Hochspannungsschaltanlagen
- Hochspannungsheizungen
- Hochspannungsdach-ausrüstungen
- Elektrische Brems-ausrüstungen
- Projektierungen und Spezialgeräte nach Kundenanforderung

Änderungen vorbehalten!

Aktuelle Informationen zu unseren Produkten unter www.schaltbau-gmbh.de.
Stand 07-2016