

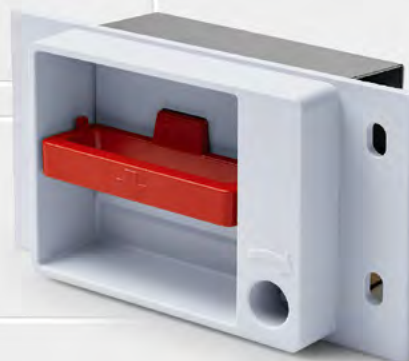
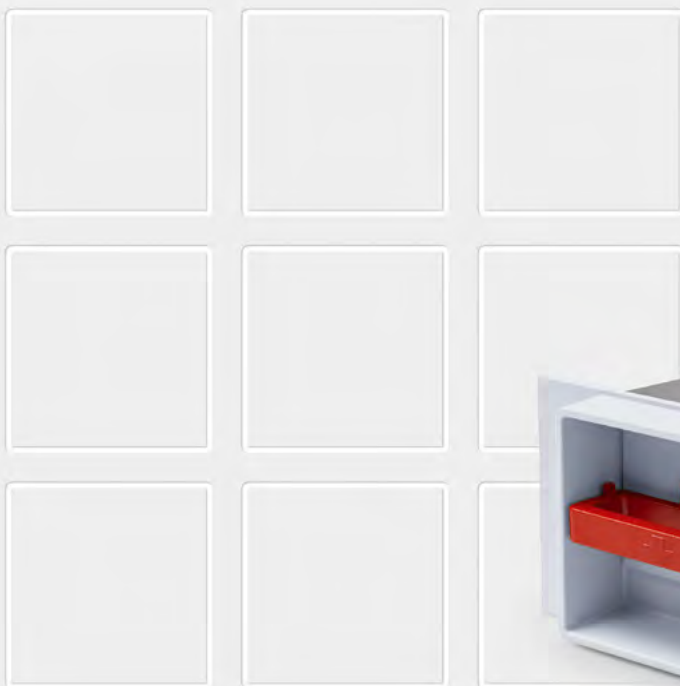
4

Bahngeräte

Baureihe
NBS10, NBS20,
NBS30, NBS40

Notbremsschalter für
Schienenfahrzeuge

Katalog F105.de



Mehr Informationen hier:
schaltbau-gmbh.de

Notbremsschalter für Schienenfahrzeuge NBS10, NBS20, NBS30, NBS40

Sicherheit geht vor: Schaltbau-Notbremsschalter gewährleisten das sichere Auslösen einer Notbremsung von Schienenfahrzeugen

Elektrische Notbremsschalter von Schaltbau finden sich in Bahnfahrzeugen auf der ganzen Welt. Die signifikante Gestaltung der Gehäuse stellt sicher, dass ein Notbremsschalter auch in Stress-Situationen nicht übersehen werden kann. Alle Ausführungen verfügen über Schaltelemente mit Zwangsöffnung, wie sie für Sicherheitsschalter verlangt werden, und gewährleisten einen jahrelangen störungsfreien Betrieb.

Optional gibt es Notbremsschalter auch für Einhandrückstellung: Mit Drehung des Schlüssels bewegt sich hier der gezogene Handgriff automatisch wieder in seine Ausgangsstellung zurück.

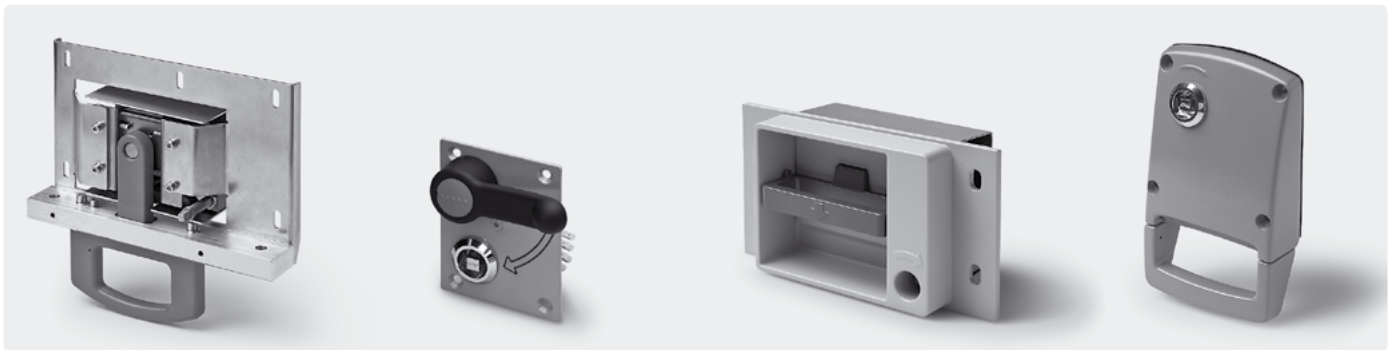
Merkmale

- Ergonomisches Design, hervorragende Erkennbarkeit
- NBS10, NBS30, NBS40: Griff aus Aluminium-Druckguss, robust, langlebig
- Oberfläche: seidenmatt, chemikalienbeständig
- Alle Geräte plombierbar
- Alle Schaltelemente mit Zwangsöffnung und Gold- oder Silberkontakten
- NBS20, NBS40: Einhandrückstellung optional
- Sonderausführungen auf Anfrage möglich

Applikationen

Baureihe NBS

Die äußerst robusten Notbremsschalter eignen sich nicht nur für Schienenfahrzeuge des Nah- und Fernverkehrs, sondern auch für viele weitere Anwendungen im industriellen Umfeld, wie z. B. Fahrsteige und Rolltreppen.



NBS10: Geeignet für Sturzmontage, z. B. im Türsturz von Wagentüren und in Passagierräumen.

NBS20: Geeignet für Wandmontage, z. B. im Einstiegsbereich und in Passagierräumen.

NBS30: Geeignet für Wandmontage, z. B. im Einstiegsbereich und in Passagierräumen.

NBS40: Geeignet für Wandmontage, z. B. im Einstiegsbereich und in Passagierräumen.

Normen

Baureihe NBS

- **DIN EN 16334:2014-12** Bahnanwendungen – Fahrgastalarmsystem – Systemanforderungen
- **DIN EN 61373:2011-04** Bahnanwendungen – Betriebsmittel von Bahnfahrzeugen – Prüfungen für Schwingen und Schocken

Technische Daten

Baureihe NBS


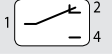




Baureihe	Norm	NBS10	NBS20	NBS30	NBS40
Mechanische Daten					
Lebensdauer		> 1.000 Betätigungen	> 1.000 Betätigungen	> 1.000 Betätigungen	> 1.000 Betätigungen
Betätigungshub		ca. 15 mm	ca. 35°	ca. 15 mm	16 mm
Betätigungsrichtung		ziehen nach unten	im Uhrzeigersinn	ziehen nach unten	ziehen nach unten
Betätigungskraft (nicht plombiert)	DIN EN 16334	65 ... 120 N	60 ... 90 N*	65 ... 120 N	65 ... 120 N
Plombierung		•	•	•	•
Rückstellelement					
DB-Vierkant		•	•	•	•
Dreikant, USA		---	---	---	•
Dreikant 6,5 CNOMO Typ 1		---	---	---	•
Federrückstellung		• (optional)	•	• (optional)	• (optional)
Ferrückstellung, optional		---	---	---	elektromagnetisch
Tastende Ausführung		---	---	---	•
Schaltelement					
Schnappschalter: Anzahl max., Art		2x S870	2x S870	2x S870	3x S870 2x S826
Kontaktmaterial: Silber / Gold		•/•	•/•	•/•	•/• •/•
Weitere Angaben					
Material					
Gehäuse		Aluminium	Aluminium	AL-Druckguss, Aluminium	AL-Druckguss
Griff		AL-Druckguss	Polyamid	AL-Druckguss	AL-Druckguss
Schutzart					
Panel Frontseite, nicht betätigt	EN 60529	IP42	IP42	IP42	IP42
Panel Rückseite		IP00	IP00	IP00	IP00
Schock, Vibration	DIN EN 61373	Kategorie 1, Klasse B	Kategorie 1, Klasse B	Kategorie 1, Klasse B	Kategorie 1, Klasse B
Einbaulage		Sturzmontage, Griff zeigt nach unten	Wandmontage, Hebel zeigt nach rechts	Wandmontage, Griff zeigt nach unten	Wandmontage, Griff zeigt nach unten
Umgebungsbedingungen					
Arbeitstemperaturbereich T _a			-40° C ... +70° C		
Lagertemperaturbereich T _L			-40° C ... +70° C		
Gewicht		2 kg	0,3 kg	1,4 kg	0,65 kg



* Kraft gemessen am Hebelende, nicht konform zu DIN EN 16334

Schaltelemente in Schaltbau-Notbremsschaltern

Schnappschalter mit Zwangsöffnung von Schaltbau sind für Anwendungen ausgelegt, die höchste Anforderungen an die Sicherheit und Zuverlässigkeit von Komponenten und Systemen stellen. Sie können sowohl Steuerströme als auch Lasten sicher und präzise schalten.

Schnappschalter	S826	S870
Kontaktart	Zweikreiswechsler	Wechsler
Schalbild		
Zwangsöffnung		
Selbstreinigende Kontakte	•	•
Kontaktmaterial		
Silber (Ag90Ni10)	•	•
Gold (AuNi3Ag26)	•	•
Elektrische Daten		
Nennbetriebsspannung U _n	150 V	150 V
Bemessungsisolationsspannung U _i	250 V	250 V
Konventioneller thermischer Dauerstrom I _{th} ** bei T _u = 85° C	10 A	3 A
Gebrauchskategorie	AC-15 230 V / 1 A DC-13 110 V / 0,5 A	AC-15 230 V / 1,5 A DC-13 60 V / 0,5 A
Schutzart		
Kontaktraum	IP40	IP40 / IP67
Anschlüsse	IP00	IP00 / IP67
Detaillierte Informationen	 Katalog D26	 Katalog D70



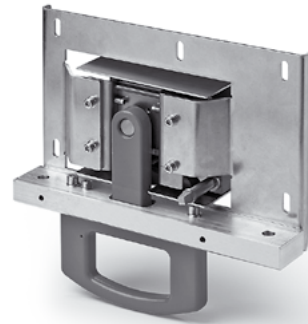
** Daten für Goldkontakte auf Anfrage

Technische Änderungen vorbehalten

NBS10 Notbremsschalter für Sturzmontage

Der NBS10 eignet sich für Sturzmontage, z. B. im Türsturz von Wagentüren und in Passagierräumen.

- Ergonomisches Design
- Griff aus Aluminium-Druckguss, robust, langlebig
- Oberfläche: seidenmatt, chemikalienbeständig
- Gerät plombierbar
- Einhandrückstellung optional
- 2 Schaltelemente mit Zwangsöffnung und Gold- oder Silberkontakten



Bestellschlüssel

Baureihe NBS10

Beispiel: **NBS10 M3 R1 S5 B0**

Baureihe	NBS10	Notbremsschalter für Sturzmontage			
Montage	M3	Stehbolzenmontage			
Rückstellelement	R1	DB-Vierkant			
	R2	Dreikant USA			
	R3	Dreikant 6,5, CNOMO Typ 1			
Schaltelemente	S5	2x Schnappschalter S870 Goldkontakte, Flachstecker			
	S7	2x Schnappschalter S870 Silberkontakte, Flachstecker			
			Sonderausführung	ohne Einhandrückstellung	SR
			Beschriftung / Farbe	ohne Beschriftung / Griff rot, RAL3020 (Standard)	B0

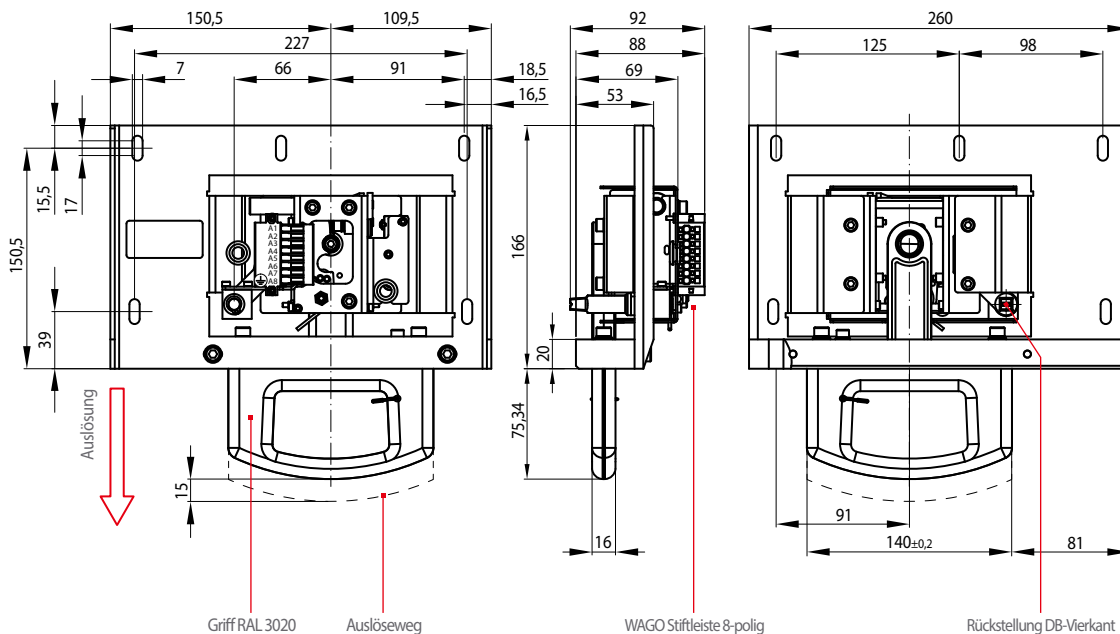
i Hinweis:
In diesem Katalog sind ausschließlich Vorzugstypen dargestellt. Für einige Varianten gelten Mindestbestellmengen. Erfragen Sie bitte unsere Konditionen.

Spezielle Varianten:
Benötigen Sie eine spezielle Variante?
Bitte sprechen Sie uns an!
Vielleicht findet sich Ihre Wunschkonfiguration bei unseren Sonderausführungen. Wenn nicht, bei entsprechender Stückzahl liefern wir gerne auch kundenspezifische Ausführungen.

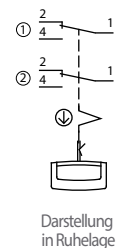
Technische Daten

Baureihe NBS10

• Maßbild



• Schaltbild



• Pinbelegung WAGO Stiftleiste 8-polig

- A1: Schalter ① - 1
- A2: Schalter ① - 2
- A3: Schalter ① - 4
- A4: Schalter ② - 1
- A5: Schalter ② - 2
- A6: Schalter ② - 4
- A7: ---
- A8: PE

NBS20 Notbremsschalter für Light Rail Fahrzeuge

Der NBS20 eignet sich für Wandmontage, z. B. im Einstiegsbereich und in Passagierräumen von Light Rail Fahrzeugen

- Wandbündige Montage
- Einsatz in Light Rail Fahrzeugen, nicht konform zu DIN EN 16334
- Frontplatte Aluminium, Griff Polyamid
- Oberfläche: seidenmatt, chemikalienbeständig
- Gerät plombierbar
- Einhandrückstellung
- 2 Schaltelemente mit Zwangsöffnung und Gold- oder Silberkontakten



Bestellschlüssel

Baureihe NBS20

Beispiel: **NBS20 M2 R1 S5 B0**

Baureihe

NBS20 Notbremsschalter für Wandmontage

Beschriftung / Farbe

ohne Beschriftung / Griff schwarz/rot **B0**

Montage

M2 Frontbefestigung

Rückstellelement

R1 DB-Vierkant
R2 Dreikant USA
R3 Dreikant 6,5, CNOMO Typ 1

Schaltelemente

S5 2x Schnappschalter S870
Goldkontakte, Flachstecker
S7 2x Schnappschalter S870
Silberkontakte, Flachstecker



Hinweis:

In diesem Katalog sind ausschließlich Vorzugstypen dargestellt. Für einige Varianten gelten Mindestbestellmengen. Erfragen Sie bitte unsere Konditionen.

Spezielle Varianten:

Benötigen Sie eine spezielle Variante?

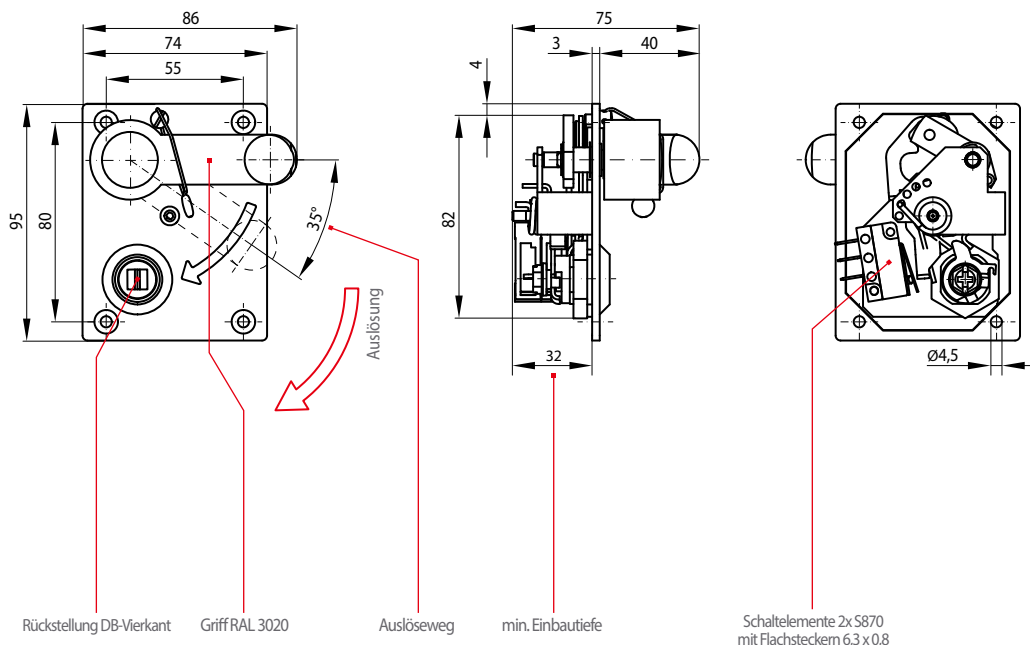
Bitte sprechen Sie uns an!

Vielleicht findet sich Ihre Wunschkonfiguration bei unseren Sonderausführungen. Wenn nicht, bei entsprechender Stückzahl liefern wir gerne auch kundenspezifische Ausführungen.

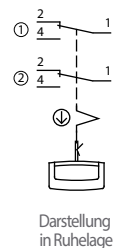
Technische Daten

Baureihe NBS2x

Maßbild



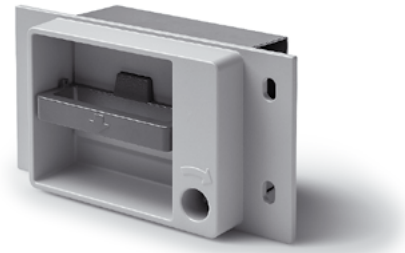
Schaltbild



NBS30 Notbremsschalter für Wandmontage

Der NBS30 eignet sich für Wandmontage, z. B. im Einstiegsbereich und in Passagierräumen.

- Formschönes Design; Montage bündig mit der Wand
- Gehäuse aus Aluminium-Druckguss, robust, langlebig
- Oberfläche: seidenmatt, chemikalienbeständig
- Gerät plombierbar
- Einhandrückstellung optional
- 2 Schaltelemente mit Zwangsöffnung und Gold- oder Silberkontakten



Bestellschlüssel

Baureihe NBS

Beispiel: **NBS30 M3 R1 S5 B0**

Baureihe
NBS30 Notbremsschalter für Wandmontage

Montage
M3 Stehbolzenmontage

Rückstellelement
R1 DB-Vierkant
R2 Dreikant USA
R3 Dreikant 6,5, CNOMO Typ 1

Schaltelemente
S5 2x Schnappschalter S870
Goldkontakte, Flachstecker
S7 2x Schnappschalter S870
Silberkontakte, Flachstecker

Sonderausführung

ohne Einhandrückstellung SR

Farbe Griff / Gehäuse

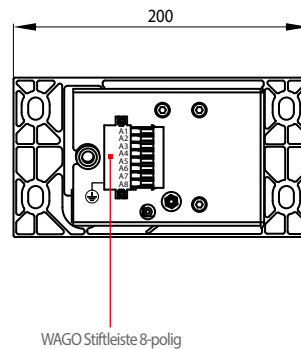
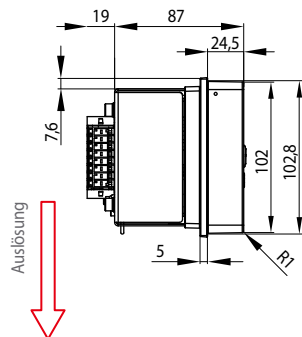
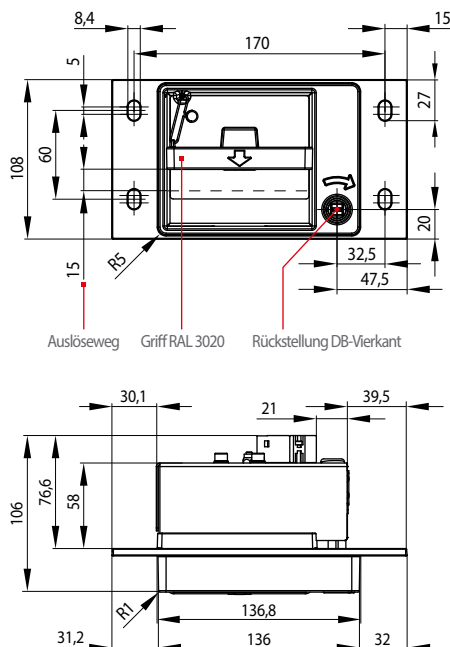
Griff rot, RAL3020 / Gehäuse hellbraun B0
Griff rot, RAL3020 / Gehäuse Graualuminium RAL9007 B1
Griff rot, RAL3020 / Gehäuse weiß, gebläut NCS S1005-R80B B2
Griff rot, RAL3020 / Gehäuse hellgrau NCS S1000-N B3

Hinweis:
In diesem Katalog sind ausschließlich Vorzugstypen dargestellt. Für einige Varianten gelten Mindestbestellmengen. Erfragen Sie bitte unsere Konditionen.
Spezielle Varianten:
Benötigen Sie eine spezielle Variante?
Bitte sprechen Sie uns an!
Vielleicht findet sich Ihre Wunschkonfiguration bei unseren Sonderausführungen. Wenn nicht, bei entsprechender Stückzahl liefern wir gerne auch kundenspezifische Ausführungen.

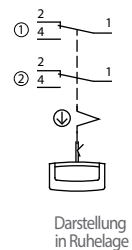
Technische Daten

Baureihe NBS30

Maßbild



Schaltbild



Pinbelegung WAGO Stiftleiste 8-polig

- A1: Schalter ① - 1
- A2: Schalter ① - 2
- A3: Schalter ① - 4
- A4: Schalter ② - 1
- A5: Schalter ② - 2
- A6: Schalter ② - 4
- A7: -
- A8: PE

NBS40 Notbremsschalter für Wandmontage

Der NBS40 eignet sich für Wandmontage, z. B. im Einstiegsbereich und in Passagierräumen.

- Robustes Schaltgerät mit Aluminium-Druckgussgehäuse und formschönem Design für Wandmontage, Gerät plombierbar
- Lieferbar mit und ohne Beschriftung
- Montageversion von hinten ohne sichtbare Befestigungselemente oder von frontseitig mit 4 sichtbaren Schrauben M5
- Fernrückstellung für fahrerlose, vollautomatisierte Züge: Reset der gezogenen Bremse, optionale LED-Statusanzeige (Grün/Rot)
- Einhandrückstellung optional
- Max. 3 Schaltelemente mit Zwangsöffnung und Gold- oder Silberkontakten



Bestellschlüssel

Baureihe NBS

Beispiel: **NBS40 M1 R1 S5 B0**

Baureihe

NBS40 Notbremsschalter für Wandmontage

Montage

M1 Rückseitige Befestigung
M2 Frontbefestigung

Rückstellelement

R0 Tastende Ausführung, ohne Rückstellelement
R1 DB-Vierkant
R2 Dreikant USA
R3 Dreikant 6,5, CNOMO Typ 1

Schaltelemente (Schnappschalter)

S1 2x S826: Goldkontakte, Schrauben M3 mit Federscheibe
S2 2x S826: Silberkontakte, Schrauben M3 mit Federscheibe
S3 2x S826: Goldkontakte, Schrauben M3 mit Klemmscheibe
S5 2x S870: Goldkontakte, Flachstecker 6,3 x 0,8
S7 2x S870: Silberkontakte, Flachstecker 6,3 x 0,8
S8 3x S870: Silberkontakte, Flachstecker 6,3 x 0,8
S9 3x S870: Goldkontakte, Flachstecker 6,3 x 0,8

Sonderausführung

ohne Einhandrückstellung SR
Fernrückstellung RC

Beschriftung / Farbe

ohne Beschriftung / Griff rot, RAL3020 (Standard) B0
Deutsch / Griff rot, RAL3020 B1
Türkisch / Griff rot, RAL3020 B2
Ungarisch / Griff rot, RAL3020 B3
Polnisch / Griff rot, RAL3020 B4



Hinweis:

In diesem Katalog sind ausschließlich Vorzugstypen dargestellt. Für einige Varianten gelten Mindestbestellmengen. Erfragen Sie bitte unsere Konditionen.

Spezielle Varianten:

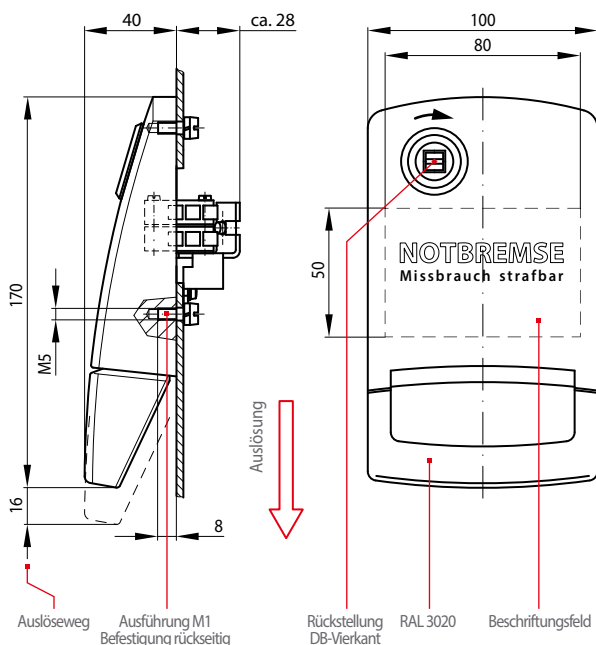
Benötigen Sie eine spezielle Variante?
Bitte sprechen Sie uns an!

Vielleicht findet sich Ihre Wunschkonfiguration bei unseren Sonderausführungen. Wenn nicht, bei entsprechender Stückzahl liefern wir gerne auch kundenspezifische Ausführungen.

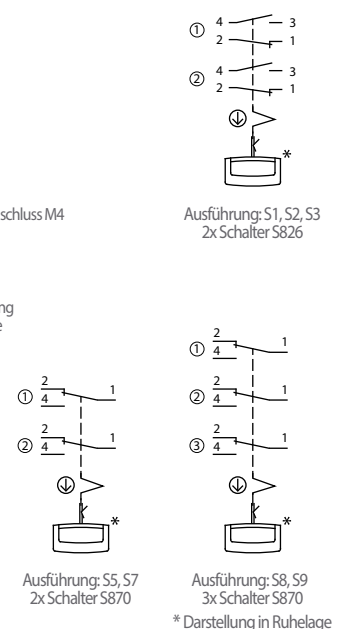
Technische Daten

Baureihe NBS40

Maßbild



Schaltbild



Schaltbau GmbH

Ausführliche Informationen zu unseren Produkten und Services finden Sie auf unserer Website – oder rufen Sie uns einfach an!

Schaltbau GmbH
Hollerithstraße 5
81829 München



Telefon +49 89 9 30 05-0
Fax +49 89 9 30 05-350
Internet www.schaltbau-gmbh.de
e-Mail contact@schaltbau.de

überreicht durch:



Die Schaltbau GmbH fertigt RoHS-konform



Seit 2008 sind die Produktionsstandorte der Schaltbau GmbH IRIS zertifiziert.



Zertifiziert nach DIN EN ISO 14001 seit 2002. Das aktuelle Zertifikat finden Sie auf unserer Webseite.



Zertifiziert nach DIN EN ISO 9001 seit 1994. Das aktuelle Zertifikat finden Sie auf unserer Webseite.

Elektrische Komponenten und Geräte für Bahn- und Industrieanwendungen

Steckverbinder

- Steckverbinder nach Industrie-Normen
- Steckverbinder nach besonderen Vorschriften für die Nachrichtentechnik (MIL-Steckverbinder)
- Ladesteckvorrichtungen für batteriebetriebene Maschinen und Systeme
- Steckverbinder für Bahnverkehrstechnik, einschließlich UIC-Steckverbinder
- Spezialsteckverbinder nach Kundenanforderung

Schnappschalter

- Schnappschalter mit Zwangsöffnung
- Schnappschalter mit selbstreinigenden Kontakten
- Zustimmungsschalter
- Spezialschalter nach Kundenanforderung

Schütze, Notabschalter

- Ein- und mehrpolige Gleichstromschütze
- Hochspannungsschütze AC/DC
- Schütze für Batteriefahrzeuge und Stromversorgungen
- Schütze für Bahnanwendungen
- Einzelklemmen und Sicherungshalter
- Notabschalter für Gleichstromanwendungen
- Spezialgeräte nach Kundenanforderung

Bahngeräte

- Führerstands-ausrüstungen
- Fahrgast-ausrüstungen
- Hochspannungsschaltanlagen
- Hochspannungsheizungen
- Hochspannungsdach-ausrüstungen
- Elektrische Brems-ausrüstungen
- Projektierungen und Spezialgeräte nach Kundenanforderung

Änderungen vorbehalten!

Aktuelle Informationen zu unseren Produkten unter www.schaltbau-gmbh.de.
Stand 02-2018