

PRODUKTINFORMATION

CA1330/08

3-polige AC-Leistungsschütze für
Zentralwechselrichter



Maßbild, Schaltbild

Mit den 3-poligen Schützen CA1330/08 bietet Schaltbau die ideale Schnittstelle zwischen Zentralwechselrichter und Netz.

Leistungsschütze der Baureihe CA bilden die kostengünstige Alternative zu Leistungsschaltern, um Zentralwechselrichter von Solaranlagen vom Netz zu trennen und wieder ans Netz zu schalten.

Die Schaltgeräte gewährleisten ein hohes Kurzschluss-Schaltvermögen. Ausgestattet mit Doppelspulen, überzeugen die Schütze durch eine reduzierte Leistungsaufnahme im Dauerbetrieb. Das spart Kosten. Für Anlagenbauer bedeutet das ein Mehr an Sicherheit und Wirtschaftlichkeit.

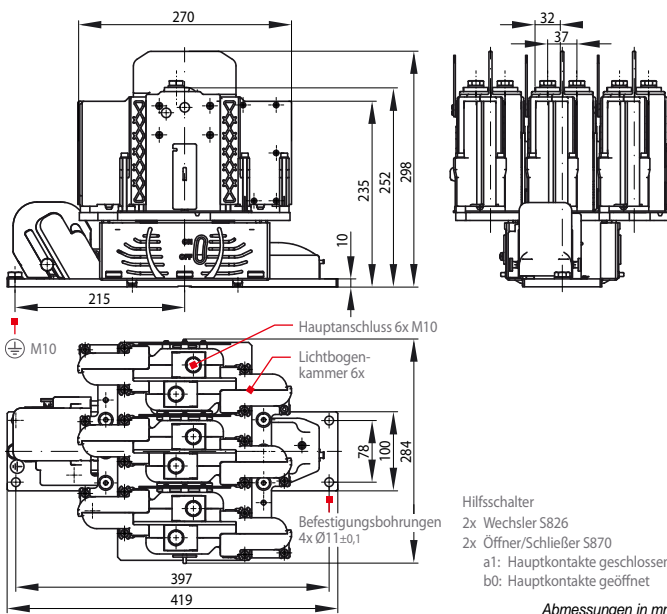
Merkmale und Applikation:

- **3-poliges Kontaktsystem mit doppelter Kontaktunterbrechung:**
Hohes Kurzschluss-Schaltvermögen
- **Innovatives Design:**
Kompakt, robust, zuverlässig, wartungsarm
- **Trennschütz für Zentralwechselrichter:**
Leistungsklasse von 500 ... 1.000 kVA

Normen:

EN 60947-1, EN 60947-4-1, EN 60947-5-1

Technische Daten



Baureihe	CA1330/08
Spannungsart	AC ($f \leq 400\text{ Hz}$)
Hauptkontakte: Anzahl, Art	3 x Schließer
Bemessungsisolationsspannung U_i	3.000 V AC
Bemessungsstoßspannungsfestigkeit U_{imp}	15 kV
Verschmutzungsgrad Überspannungskategorie	PD3 OV3
Thermischer Dauerstrom I_{th}	800 A
Bemessungskurzzeitstromfestigkeit I_{cw}	8.000 A
Hilfskontakte: Anzahl, Art	1 x S870 (a ₁), 1 x S870 (b ₀), 2 x S826
Spulenspannung U_s	24 / 36 / 48 / 72 / 110 V DC
Leistungsaufnahme	Anzug: 170 W / Halten: 15 W
Lebensdauer mechanisch	> 500.000 Schaltspiele
Einbaulage	horizontal / vertikal, nicht über Kopf hängend
Temperaturbereich	-40° C ... +70° C
Gewicht	ca. 25 kg