

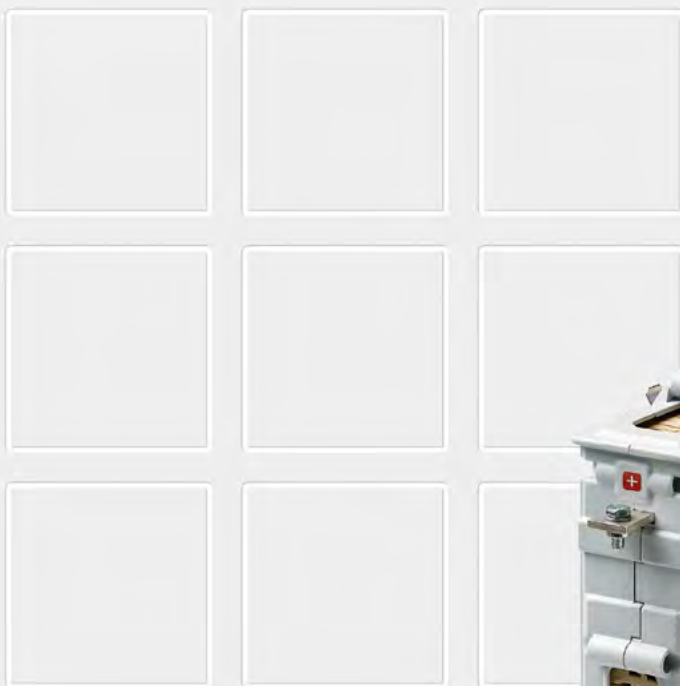
3

Schütze

Baureihe CH1130/02

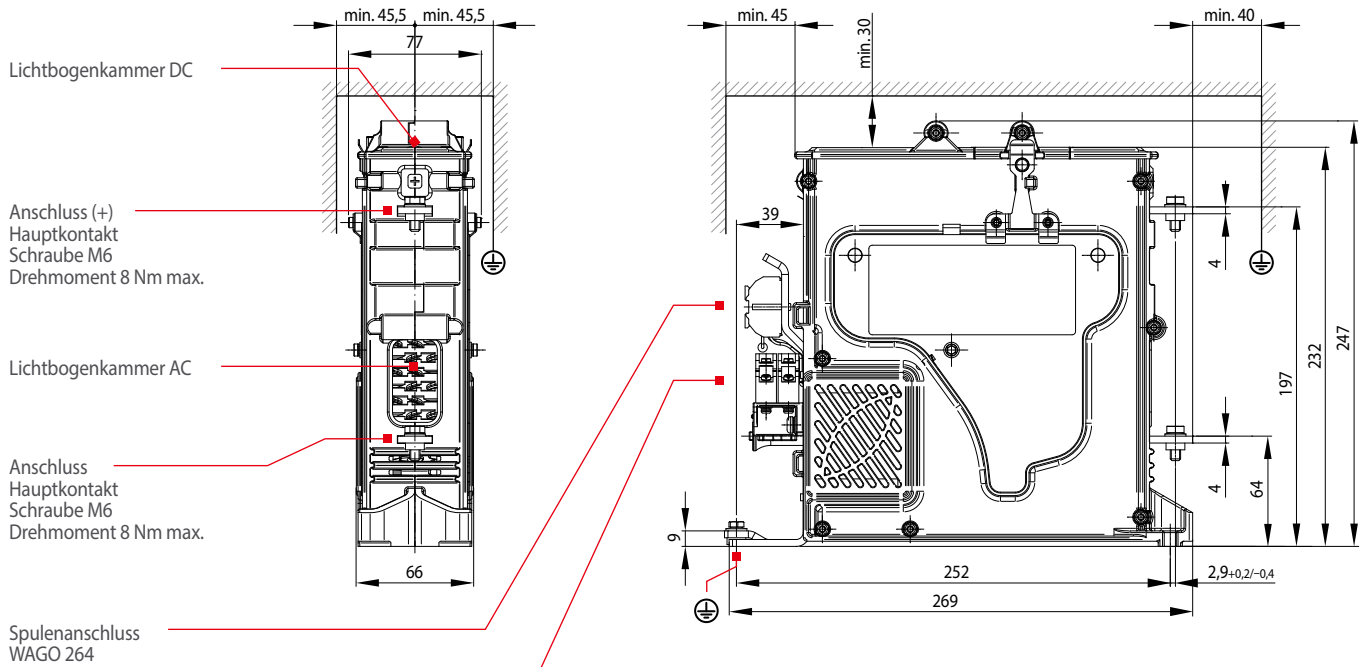
1-poliges
Hochspannungsschütz
für Spannungen bis 3 kV

Katalog C170.de

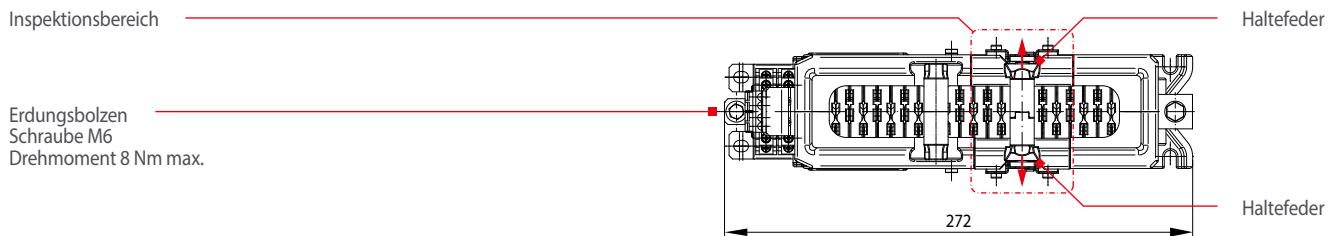


Mehr Informationen hier:
schaltbau-gmbh.de

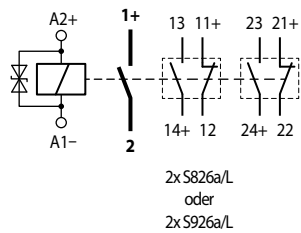
• Maßbild



Visuelle Prüfung der Hauptkontakte
Haltefedern auseinander drücken und Segment der Lichtbogenkammer über dem Inspektionsbereich herausnehmen, um Raum für die visuelle Prüfung der Hauptkontakte zu schaffen.



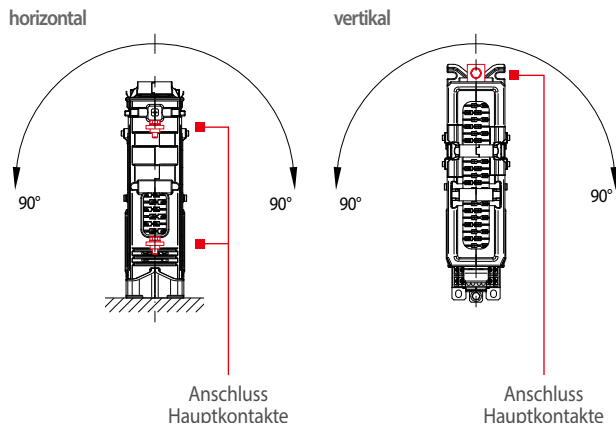
• Schaltbild



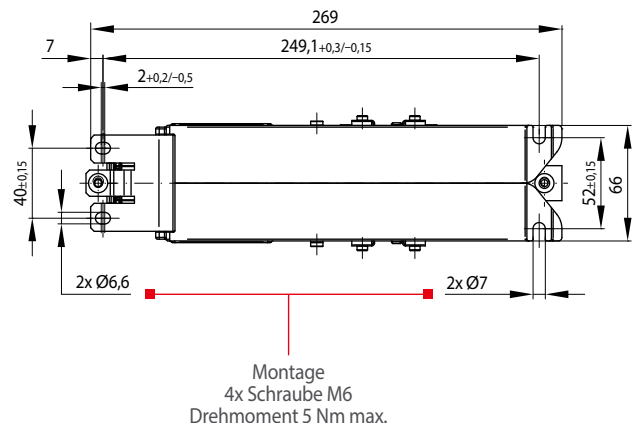
Montage

Baureihe CH

• Zulässige Montagepositionen



• Montagebohrungen



Wartungs- und Sicherheitshinweise

Baureihe CH

Wartungshinweise:

- Schütze der Baureihe CH1130/02 sind bei normalen Schaltanforderungen wartungsfrei.
- Äußere Sichtkontrollen sind regelmäßig 1- bis 2-mal pro Jahr durchzuführen. Hierfür ist ausreichend Einbauraum für die bequeme Herausnahme des Segments der Lichtbogenkammer über der Inspektionsöffnung vorzusehen.
- Visuelle Prüfung der Hauptkontakte:
Die visuelle Prüfung der Hauptkontakte wird durch die Inspektionsöffnung in der DC-Lichtbogenkammer vorgenommen. Die beiden Haltefedern nach außen drücken und das Segment der Lichtbogenkammer über der Inspektionsöffnung herausziehen. Der Zusammenbau erfolgt in umgekehrter Reihenfolge. Dabei beachten, dass das Segment nicht gewaltsam um 180° gedreht eingesetzt wird.
- Sehr hohe bzw. häufige Schaltanforderungen können zu einem erhöhten Verschleiß an den Hauptkontakten führen. In diesem Fall kann ein Austausch der Hauptkontakte erforderlich sein.

Sicherheitshinweise:

- Schütze dürfen nur entsprechend der in den Spezifikationen und technischen Datenblättern angegebenen Umgebungsbedingungen eingesetzt werden. Hierbei sind zwingend die für den Einzelfall relevanten Angaben, abhängig von Betriebstemperatur, Verschmutzungsgrad, etc. zu beachten.
- Schütze sind nicht ohne weitere Schutzmaßnahmen zum Einsatz in explosionsgefährdeten Umgebungen geeignet.
- Bei Fehlfunktion des Geräts sehen Sie von einer weiteren Nutzung ab und setzen sich bitte umgehend mit dem Hersteller in Verbindung.
- Eingriffe in das Gerät können schwerwiegende Beeinträchtigungen der Sicherheit von Menschen und Anlagen zur Folge haben. Sie sind nicht zulässig und führen zu Haftungs- und Gewährleistungsausschluss.
- Die Löschdioden-Beschaltung zur Reduzierung von Spannungsspitzen beim Abschalten der Schützspule ist optimal auf das Schaltverhalten des Gerätes abgestimmt. Die Öffnungscharakteristik der Schütze darf keinesfalls durch die externe Parallelschaltung einer Diode negativ beeinflusst werden!
- Während des Dauerbetriebes können sich Schütze erwärmen. Vor Beginn einer Kontrolle oder Wartung ist sicherzustellen, dass sich die erhitzten Komponenten abgekühlt haben.
- Schütze können in Abhängigkeit von der Produktvariante Dauermagnete enthalten. Es muss durch den Einbauort sichergestellt sein, dass keine magnetisierbaren Teile angezogen werden können. Diese Dauermagnete können auch Daten auf Magnetstreifen von Kredit- oder ähnlichen Karten zerstören.
- Während des Abschaltens können starke elektromagnetische Felder in der Umgebung der Schütze erzeugt werden. Diese können andere Komponenten in der Nähe der Schütze beeinflussen.
- Die unsachgemäße Handhabung des Gerätes, z.B. durch Aufschlag auf den Boden, kann zu Bruchstellen, Rissen oder Verformungen führen.



Ausführliche Wartungs-, Sicherheits- und Montagehinweise entnehmen Sie bitte unserem Manual
 ➔ [C170-M.de!](#)



Defekte Schütze bzw. Hilfsschalter sind umgehend auszutauschen!

Technische Daten

Baureihe CH

Baureihe	CH1130/02
Spannungsart	DC (semi-bidirektional *1), AC (f < 60 Hz)
Hauptkontakte Anzahl, Art	1x Schließer
Nennspannung U_n	3.000 V
Bemessungsbetriebsspannung U_e	3.600 V
Bemessungsisolationsspannung U_{Nm}	4.800 V
Bemessungsstoßspannung U_{Ni}	25 kV
Verschmutzungsgrad / Überspannungskategorie	PD3 / OV3
Schaltüberspannungen $U_e = 3.600$ V	<14,9 kV / <22 kV (nur bei <10 A und T = 30 ms)
Konventioneller thermischer Dauerstrom I_{th} bei min. Anschlussquerschnitt	250 A 120 mm ²
Gerätekategorie (EN 60077-2)	A2
Kurzschlusseinschaltvermögen	1,6 kA (neue Kontakte) / 2 kA (geschaltete Kontakte)
Ausschaltvermögen (T2 = 15 ms)	
DC, $U_e = 1.200$ V	300 A
DC, $U_e = 1.800$ V	200 A
DC, $U_e = 3.600$ V	50 A
Ausschaltvermögen (T2 = 1 ms)	
DC, $U_e = 1.200$ V	550 A
DC, $U_e = 1.800$ V	400 A
DC, $U_e = 3.600$ V	90 A
Ausschaltvermögen, umgekehrte Stromrichtung (T2 < 1 ms)	
DC, $U_e = 900$ V	110 A
DC, $U_e = 1.800$ V	30 A
Ausschaltvermögen ($\cos\varphi = 1$)	
AC, $U_e = 900$ V (f = 16 $\frac{2}{3}$)	700 A
AC, $U_e = 1.800$ V (f = 16 $\frac{2}{3}$)	200 A
Ausschaltvermögen ($\cos\varphi = 0,8$)	
AC, $U_e = 900$ V (f = 16 $\frac{2}{3}$)	400 A
AC, $U_e = 1.800$ V (f = 16 $\frac{2}{3}$)	120 A
Ausschaltvermögen ($\cos\varphi = 1$)	
AC, $U_e = 900$ V (f = 50 Hz)	420 A
AC, $U_e = 1.800$ V (f = 50 Hz)	100 A
Kurzzeit-Bemessungsstrom I_{cw} (T < 100 ms)	3 kA
Kritischer Strombereich	ohne *2
Hauptkontakte	
Kontaktmaterial	AgSnO ₂
Anschluss	M6
Anzugsdrehmoment	max. 8 Nm
Hilfskontakt	
Anzahl und Art	2x S826 oder 2x S926, s.a. Katalog D26
Kontaktmaterial	Silber oder Gold
Schaltvermögen (T = 5 ms) *3	DC13 (110 V: 0,2 A; 24 V: 2 A)
Anschluss	M3-Schraubanschluss oder Flachstecker 6,3 x 0,8 mm
Magnetantrieb (Spulenbeschaltung »T«, Suppressordiode)	
Verschmutzungsgrad / Überspannungskategorie	PD3 / OV2
Spulenspannung U_s	24 / 36 / 72 / 110 V DC
Spulenspannungstoleranz	0,7 ... 1,25 U_s
Leistungsaufnahme bei U_s und $T_a = 20$ °C	kalte Spule: 37,5 W / warme Spule: 26,5 W
Anzugsspannung, typisch bei $T_a = 20$ °C	0,6 x U_s
Anzugszeit, typisch bei $T_a = 20$ °C	< 60 ms
Abfallspannung, typisch bei $T_a = 20$ °C	0,1 ... 0,4 x U_s
Abfallzeit, typisch bei $T_a = 20$ °C	< 30 ms
Spulenbeschaltung	Suppressordiode
Spulenanschluss	Käfigzugfederklemme
Schutzart	IP00
Mechanische Lebensdauer	> 2 Mio. Schaltspiele
Vibration / Schock (EN 61373)	Kategorie 1, Klasse B
Einbaulage	horizontal / vertikal, Hauptkontakte oben
Umgebungsbedingungen	
Arbeitstemperaturbereich / Lagertemperaturbereich	-50 °C ... +70 °C *4 / -50 °C ... +85 °C
Höhe	< 2.000 m über dem Meeresspiegel
Luftfeuchtigkeit (EN 50125-1)	< 75 % im Jahresdurchschnitt
Gewicht	< 6 kg



*1 eingeschränktes Schaltvermögen in umgekehrter Stromrichtung

*2 bei hohen induktiven Lasten < 10 A (T > 20 ms)

*3 Daten für Silberkontakte, Daten für Goldkontakte auf Anfrage

*4 Arbeitstemperaturbereich -50° C nur mit Hilfskontakten S926, sonst -40° C

Schaltbau GmbH

Ausführliche Informationen zu unseren Produkten und Services finden Sie auf unserer Website – oder rufen Sie uns einfach an!

Schaltbau GmbH
Hollerithstraße 5
81829 München



Telefon +49 89 9 30 05-0
Fax +49 89 9 30 05-350
Internet www.schaltbau-gmbh.de
e-Mail contact@schaltbau.de

überreicht durch:



Die Schaltbau GmbH fertigt RoHS-konform



Seit 2008 sind die Produktionsstandorte der Schaltbau GmbH IRIS zertifiziert.



Zertifiziert nach DIN EN ISO 14001 seit 2002. Das aktuelle Zertifikat finden Sie auf unserer Webseite.



Zertifiziert nach DIN EN ISO 9001 seit 1994. Das aktuelle Zertifikat finden Sie auf unserer Webseite.

Elektrische Komponenten und Geräte für Bahn- und Industrieanwendungen

Steckverbinder

- Steckverbinder nach Industrie-Normen
- Steckverbinder nach besonderen Vorschriften für die Nachrichtentechnik (MIL-Steckverbinder)
- Ladesteckvorrichtungen für batteriebetriebene Maschinen und Systeme
- Steckverbinder für Bahnverkehrstechnik, einschließlich UIC-Steckverbinder
- Spezialsteckverbinder nach Kundenanforderung

Schnappschalter

- Schnappschalter mit Zwangsöffnung
- Schnappschalter mit selbstreinigenden Kontakten
- Zustimmungsschalter
- Spezialschalter nach Kundenanforderung

Schütze, Notabschalter

- Ein- und mehrpolige Gleichstromschütze
- Hochspannungsschütze AC/DC
- Schütze für Batteriefahrzeuge und Stromversorgungen
- Schütze für Bahnanwendungen
- Einzelklemmen und Sicherungshalter
- Notabschalter für Gleichstromanwendungen
- Spezialgeräte nach Kundenanforderung

Bahngeräte

- Führerstands-ausrüstungen
- Fahrgast-ausrüstungen
- Hochspannungsschaltanlagen
- Hochspannungsheizungen
- Hochspannungsdach-ausrüstungen
- Elektrische Brems-ausrüstungen
- Projektierungen und Spezialgeräte nach Kundenanforderung

Änderungen vorbehalten!

Aktuelle Informationen zu unseren Produkten unter www.schaltbau-gmbh.de.
Stand 08-2017