

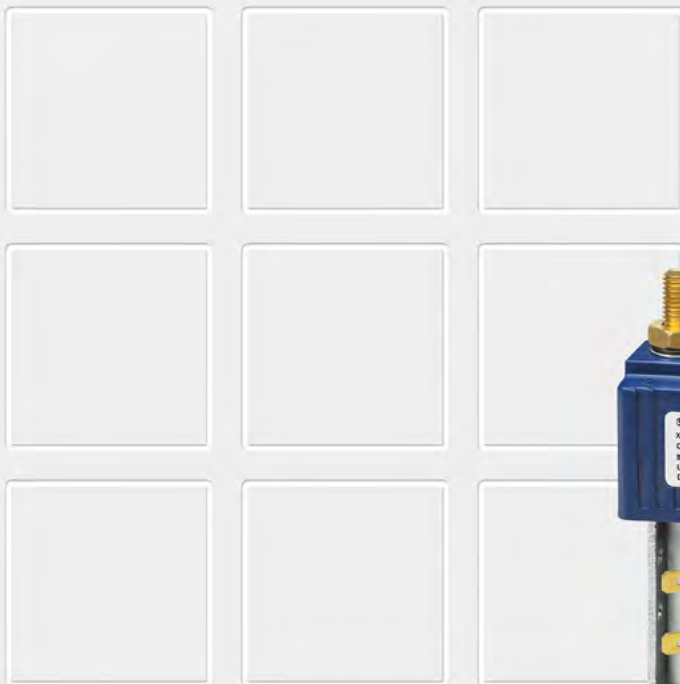
3

Schütze

C110B/80, C110B/120
C110B/200, C110B/300

1-polige
DC-Schließerschütze
für Flurförderzeuge

Katalog B71.de



Baureihe C110B DC-Schütze für Batteriespannungen

Schütze der Baureihe C110B sind die wirtschaftliche und umweltfreundliche Lösung für das Schalten von Gleichströmen von 60 A bis 300 A und für Batteriespannungen bis 48 V.

Die Schütze verfügen über Gleichstromspulen mit einer Spulentoleranz, wie sie für Traktionsbatterien von Flurförderzeugen und Elektrofahrzeugen heute verlangt wird.

Durch sparsameren Materialeinsatz, z. B. von Silber und Kupfer, können die umweltfreundlichen Schaltgeräte zu einem günstigeren Preis angeboten werden – bei gleicher Leistungsfähigkeit.

Die einpoligen Schließerschütze eignen sich für den Einsatz als Haupt- und Hilfsschütz.

Die geschlossene Bauform der Schütze ist hier Standard. Sie sorgt dafür, dass der Lichtbogen nicht aus dem Kontaktraum austreten kann und verhindert gleichzeitig das Eindringen von Staub und Schmutz.

Besondere Merkmale

- Kompakte, robuste Bauform
- 4 Baugrößen
- Geschlossener Kontaktraum, Standard
- Doppelte Kontaktunterbrechung und cadmiumfreie Kontakte
- Bidirektionale Ausführung für DC
- Normen: In Anlehnung an EN 1175-1 und EN 60947-4-1

Applikationen

Baureihe C110B

- Hauptschütz für Flurförderzeuge
- Hauptschütz für batteriebetriebene Fahrzeuge aller Art
- Hilfsschütz für Steuerung und ähnliche Funktionen



Schütze der Baureihe C110B/300 und C110B/200



Schütze der Baureihe C110B/120 und C110B/80

Bestellschlüssel

Baureihe C110B

Beispiel: **C110B/300 24RX**

Baureihe	C110B/	1-poliges Schließerschütz
Betriebsstrom (70 % ED)	300 200 120 80	300 A DC 200 A DC 120 A DC 80 A DC
Spulenspannung	24 / 48 V DC	
Arbeitsbereich der Spule	R	-20 % ... +10 %
Spulenbeschaltung	X	ohne



Hinweis:

In diesem Katalog sind ausschließlich Vorzugstypen dargestellt. Für einige Varianten gelten Mindestbestellmengen. Erfragen Sie bitte unsere Konditionen.

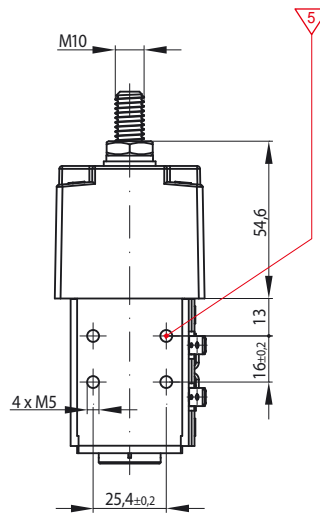
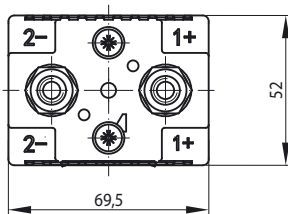
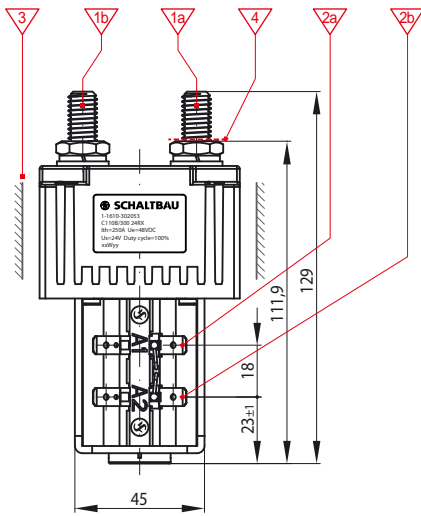
Spezielle Varianten:

Benötigen Sie eine spezielle Variante? Bitte sprechen Sie uns an! Vielleicht findet sich Ihr Wunschschütz bei unseren Sonderausführungen. Wenn nicht, bei entsprechender Stückzahl liefern wir gerne auch kundenspezifische Ausführungen.

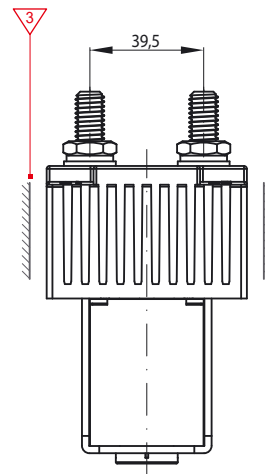
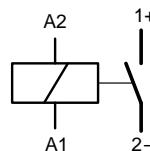
C110B/300 Einpoliges Schließerschütz $I_{th} = 240$ A DC

Baureihe C110B

Maßbild



Schaltbild

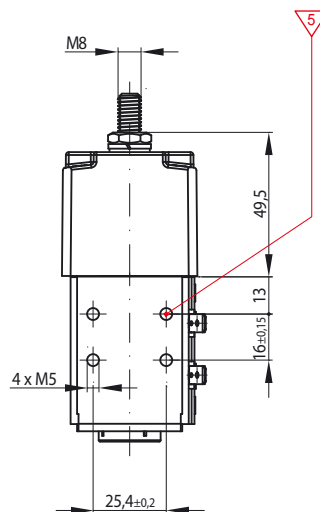
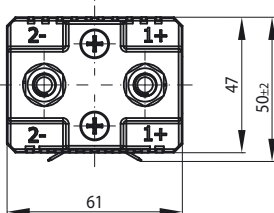
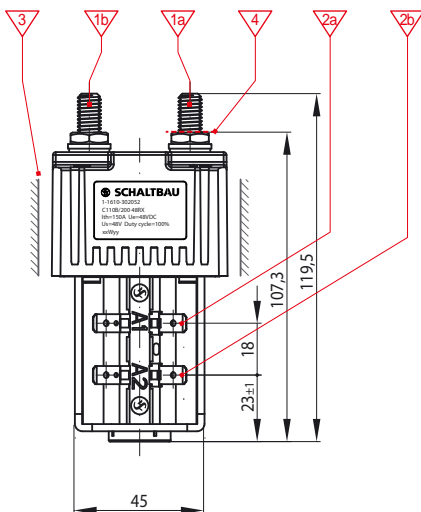


- 1a Hauptanschluss »1+«: Gewindebolzen M10, zulässiges Anzugsdrehmoment max. 10 Nm
- 1b Hauptanschluss »2-«: Gewindebolzen M10, zulässiges Anzugsdrehmoment max. 10 Nm
- 2a Spulenanschluss »A1«: Flachstecker 6,3x0,8 DIN46244
- 2b Spulenanschluss »A2«: Flachstecker 6,3x0,8 DIN46244
- 3 Allseitiger Mindestabstand 5 mm in allen Bereichen zu geerdeten/nicht geerdeten Teilen
- 4 Anschlussebene: Mutter auf Bolzen nicht lösen! Muttern und Scheiben für Montage nicht im Lieferumfang
- 5 Montage: 4x M5 pro Seite, max. Einschraubtiefe 3 mm, zulässiges Anzugsdrehmoment 2 Nm

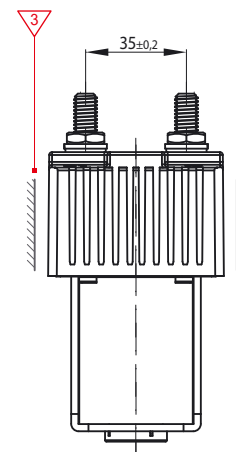
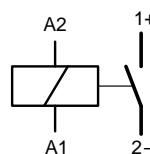
C110B/200 Einpoliges Schließerschütz $I_{th} = 150$ A DC

Baureihe C110B

Maßbild



Schaltbild

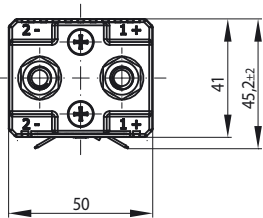
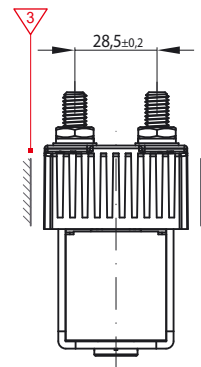
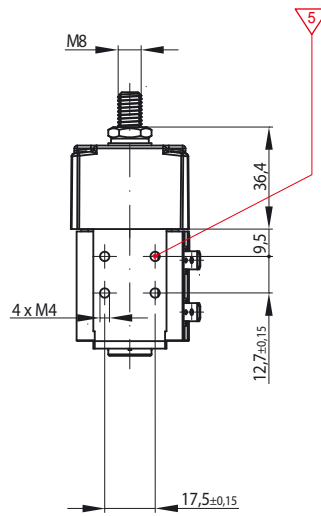
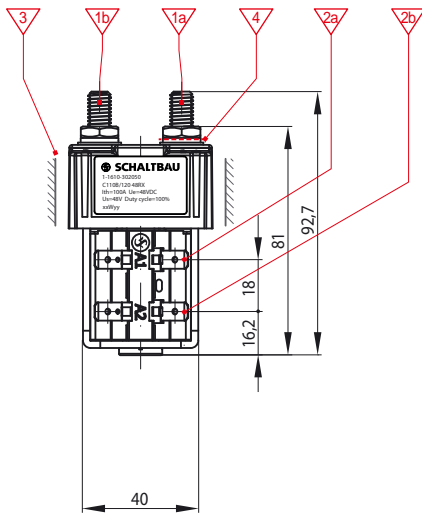


- 1a Hauptanschluss »1+«: Gewindebolzen M8, zulässiges Anzugsdrehmoment max. 7 Nm
- 1b Hauptanschluss »2-«: Gewindebolzen M8, zulässiges Anzugsdrehmoment max. 7 Nm
- 2a Spulenanschluss »A1«: Flachstecker 6,3x0,8 DIN46244
- 2b Spulenanschluss »A2«: Flachstecker 6,3x0,8 DIN46244
- 3 Allseitiger Mindestabstand 5 mm in allen Bereichen zu geerdeten/nicht geerdeten Teilen
- 4 Anschlussebene: Mutter auf Bolzen nicht lösen! Muttern und Scheiben für Montage nicht im Lieferumfang
- 5 Montage: 4x M5 pro Seite, max. Einschraubtiefe 3 mm, zulässiges Anzugsdrehmoment 2 Nm

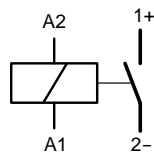
C110B/120 Einpoliges Schlieberschütz $I_{th} = 100$ A DC

Baureihe C110B

Maßbild



Schaltbild

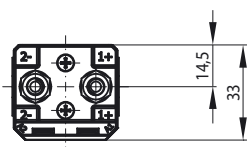
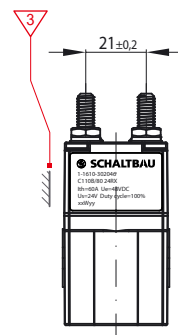
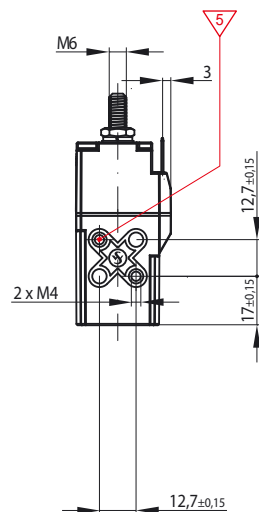
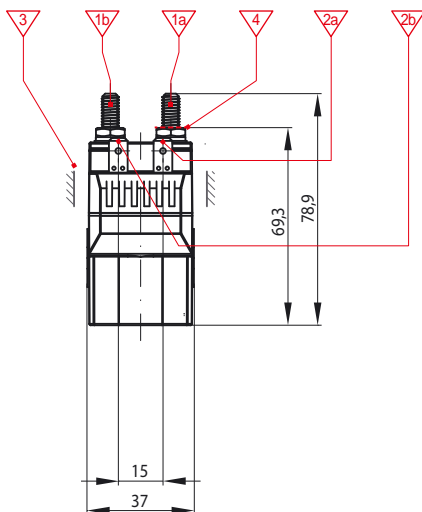


- 1a Hauptanschluss »1+«: Gewindebolzen M8, zulässiges Anzugsdrehmoment max. 7 Nm
- 1b Hauptanschluss »2-«: Gewindebolzen M8, zulässiges Anzugsdrehmoment max. 7 Nm
- 2a Spulenschluss »A1«: Flachstecker 6,3x0,8 DIN46244
- 2b Spulenschluss »A2«: Flachstecker 6,3x0,8 DIN46244
- 3 Allseitiger Mindestabstand 5 mm in allen Bereichen zu geerdeten/nicht geerdeten Teilen
- 4 Anschlussebene: Mutter auf Bolzen nicht lösen! Muttern und Scheiben für Montage nicht im Lieferumfang
- 5 Montage: 4x M4 pro Seite, max. Einschraubtiefe 2,5 mm, zulässiges Anzugsdrehmoment 1,5 Nm

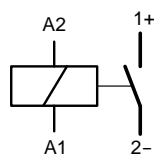
C110B/80 Einpoliges Schlieberschütz $I_{th} = 60$ A DC

Baureihe C110B

Maßbild



Schaltbild



- 1a Hauptanschluss »1+«: Gewindebolzen M6, zulässiges Anzugsdrehmoment max. 5 Nm
- 1b Hauptanschluss »2-«: Gewindebolzen M6, zulässiges Anzugsdrehmoment max. 5 Nm
- 2a Spulenschluss »A1«: Flachstecker 6,3x0,8 DIN46244
- 2b Spulenschluss »A2«: Flachstecker 6,3x0,8 DIN46244
- 3 Allseitiger Mindestabstand 5 mm in allen Bereichen zu geerdeten/nicht geerdeten Teilen
- 4 Anschlussebene: Mutter auf Bolzen nicht lösen! Muttern und Scheiben für Montage nicht im Lieferumfang
- 5 Montage: 2x M4 pro Seite, max. Einschraubtiefe 2,5 mm, zulässiges Anzugsdrehmoment 1,5 Nm

Technische Daten

Baureihe C110B

Baureihe	Norm	C110B/300	C110B/200	C110B/120	C110B/80
Hauptkontakte					
Spannungsart		DC (bidirektional)			
Hauptkontakte Anzahl, Art		1x Schließer			
Gebrauchskategorie	EN 60947-4-1	DC-1			
Bemessungsbetriebsspannung U_e	EN 60947-4-1	48 V			
Bemessungsisolationsspannung U_i	EN 60947-4-1	80 V			
Bemessungsstoßspannung U_{imp}	EN 60947-4-1	1,5 kV			
Verschmutzungsgrad Überspannungskategorie	EN 60947-4-1	PD3 OV3			
Bemessungsbetriebsstrom I_e (70 % ED, Dauer 60 s)	EN 60947-1	300 A	200 A	120 A	80 A
Konventioneller thermischer Dauerstrom I_{th}	EN 60947-1	240 A	150 A	100 A	60 A
Bemessungskurzschlusseinschaltvermögen I_{cm}	EN 60947-1	1.500 A	1.000 A	600 A	300 A
Bemessungskurzschlusausschaltvermögen I_{cn}	EN 60947-1	1.200 A	500 A	300 A	300 A
Bemessungskurzzeitstromfestigkeit I_{cw}	EN 60947-1	1.800 A	1.500 A	800 A	400 A
Minimaler Anschlussquerschnitt bei I_{th}		95 mm ²	50 mm ²	25 mm ²	10 mm ²
Ausführung Anschlüsse / Anzugsdrehmomente Kontaktmaterial		M10 / max. 10 Nm AgSnO ₂	M8 / max. 6 Nm AgSnO ₂	M8 / max. 6 Nm AgSnO ₂	M6 / max. 3 Nm AgSnO ₂
Magnetantrieb					
Spulenspannung U_s		24 / 48 V DC	24 / 48 V DC	24 / 48 V DC	24 / 48 V DC
Spulenspannungstoleranz		-20 % ... +10 % U_s	-20 % ... +10 % U_s	-20 % ... +10 % U_s	-20 % ... +10 % U_s
Spulenbeschaltung		---	---	---	---
Leistungsaufnahme bei U_s und $T_a = 20$ °C kalte / warme Spule		< 17 W / < 13 W	< 17 W / < 13 W	< 13,5 W / < 10 W	< 6,5 W / < 5 W
Anzugszeit, typisch bei $T_a = 20$ °C Anzugsspannung, typ. (kalte Spule, $T_a = 20$ °C)		50 ms 0,6 x U_s	50 ms 0,6 x U_s	40 ms 0,6 x U_s	25 ms 0,6 x U_s
Abfallzeit, typisch bei $T_a = 20$ °C Abfallspannung, typisch		20 ms 0,1 ... 0,4 x U_s	15 ms 0,1 ... 0,4 x U_s	20 ms 0,1 ... 0,4 x U_s	10 ms 0,1 ... 0,4 x U_s
Anschluss, Flachstecker		6,3 x 0,8 mm	6,3 x 0,8 mm	6,3 x 0,8 mm	6,3 x 0,8 mm
Schutzart	EN 60529	Anschlüsse IP00 / Schaltkammer IP40			
Lebensdauer elektrisch mechanisch		> 50.000 Schaltspiele ($U_e, I_e, T < 1$ ms) > 1 Mio. Schaltspiele			
Vibration, Schock Vibration Schock Schock (Transport)	EN 60068-2-6 EN 60068-2-27	5 g (10 ... 500 Hz) *1 20 g (10 ms, Halbsinus) *1 70 g (6 ms, Halbsinus)			
Einbaulage		Stehend (Festkontakte oben) oder liegend			
Umgebungsbedingungen Arbeitstemperaturbereich T_a Lagertemperaturbereich		-25 °C ... +40 °C -40 °C ... +85 °C			
Gewicht		< 850 g	< 630 g	< 380 g	< 180 g

Schaltbau GmbH

Ausführliche Informationen zu unseren Produkten und Services finden Sie auf unserer Website – oder rufen Sie uns einfach an!

Schaltbau GmbH
Hollerithstraße 5
81829 München



Telefon +49 89 9 30 05-0
Fax +49 89 9 30 05-350
Internet www.schaltbau-gmbh.de
e-Mail contact@schaltbau.de

überreicht durch:



Die Schaltbau GmbH fertigt RoHS-konform



Seit 2008 sind die Produktionsstandorte der Schaltbau GmbH IRIS zertifiziert.



Zertifiziert nach DIN EN ISO 14001 seit 2002. Das aktuelle Zertifikat finden Sie auf unserer Webseite.



Zertifiziert nach DIN EN ISO 9001 seit 1994. Das aktuelle Zertifikat finden Sie auf unserer Webseite.

Elektrische Komponenten und Geräte für Bahn- und Industrieanwendungen

Steckverbinder

- Steckverbinder nach Industrie-Normen
- Steckverbinder nach besonderen Vorschriften für die Nachrichtentechnik (MIL-Steckverbinder)
- Ladesteckvorrichtungen für batteriebetriebene Maschinen und Systeme
- Steckverbinder für Bahnverkehrstechnik, einschließlich UIC-Steckverbinder
- Spezialsteckverbinder nach Kundenanforderung

Schnappschalter

- Schnappschalter mit Zwangsöffnung
- Schnappschalter mit selbstreinigenden Kontakten
- Zustimmungsschalter
- Spezialschalter nach Kundenanforderung

Schütze, Notabschalter

- Ein- und mehrpolige Gleichstromschütze
- Hochspannungsschütze AC/DC
- Schütze für Batteriefahrzeuge und Stromversorgungen
- Schütze für Bahnanwendungen
- Einzelklemmen und Sicherungshalter
- Notabschalter für Gleichstromanwendungen
- Spezialgeräte nach Kundenanforderung

Bahngeräte

- Führerstands-ausrüstungen
- Fahrgast-ausrüstungen
- Hochspannungsschaltanlagen
- Hochspannungsheizungen
- Hochspannungsdach-ausrüstungen
- Elektrische Brems-ausrüstungen
- Projektierungen und Spezialgeräte nach Kundenanforderung