

3

Schütze

C100/80, C100/120
C100/200, C100/320

1-polige
DC-Schließerschütze
für Flurförderzeuge

Katalog B70.de



DC-Schütze für Batteriespannungen, Baureihe C100


Unsere Schütze der Baureihe C100 bieten eine wirtschaftliche Lösung für das Schalten von Gleichströmen von 60 A bis 320 A und für Batteriespannungen bis 80 V. Die Schütze sind mit Gleichstromspulen ausgestattet, die einen Arbeitsbereich aufweisen, wie er für Traktionsbatterien von Flurförderzeugen und anderen batteriebetriebenen Fahrzeugen gefordert wird.

Schütze der Baureihe C100 sind einpolige Schließerschütze mit magnetischer Blaseinrichtung, die sich für den Einsatz als Haupt- oder Hilfsschütz eignen.

Die magnetische Blaseinrichtung verlängert die elektrische Lebensdauer des Schützes.

In diesem Katalog haben wir Vorzugstypen dargestellt.

Besondere Merkmale

- Kompakte, robuste Bauform
- 4 Baugrößen
- Doppelte Kontaktunterbrechung und cadmiumfreie Kontakte
- Großer Arbeitsbereich der Spule
- Norm: EN1175-1, EN 60947-1, EN 60947-4-1
- Prüfzeichen:  us

Applikationen

Baureihe C100

- Hauptschütz für Flurförderzeuge
- Hauptschütz für batteriebetriebene Fahrzeuge aller Art
- Hilfsschütz für Steuerung und ähnliche Funktionen



Schütze der Baureihe C100/80 und C100/120



Schütze der Baureihe C100/200 und C100/320

Bestellschlüssel

 Beispiel: **C100/80 24RX-V1**

Baureihe	C100	1-poliges Schließerschütz
Betriebsstrom	80 120 200 320	80 A DC 120 A DC 200 A DC 320 A DC
Spulenspannung	24 / 48 V DC	
Arbeitsbereich der Spule	R	-30 % ... +10 %
Spulenbeschaltung	X	ohne
Hilfskontakte, Art	V	Mikroschalter, Wechsler
Hilfskontakt, Menge	1	ein Hilfsschalter

Varianten

Baureihe C100

In diesem Katalog sind ausschließlich Vorzugstypen dargestellt, die kurzfristig lieferbar sind.

Nachfolgende Sondervarianten sind auf Anfrage verfügbar:

- Wechsler
- 2-polige Schließer
- Befestigungswinkel
- Omega-Winkel (nur C100/120)
- Große Kontakte
- Geschlossene Kontaktgehäuse
- weitere Spulenspannungen
- Spulen für ED 70% mit stärkerer Feder

Spezielle Varianten

Benötigen Sie eine spezielle Variante? Bitte sprechen Sie uns an! Vielleicht findet sich Ihr Wunschschütz bei unseren **Sonderausführungen**. Wenn nicht, bei entsprechender Stückzahl liefern wir gerne auch **kundenspezifische** Ausführungen.

Technische Daten

Baureihe C100

Baureihe	C100/80	C100/120	C100/200	C100/320
Spannungsart	DC			
Hauptkontakte Anzahl, Art	1x Schließer			
Nennspannung U_n	80 V			
Bemessungsisolationsspannung U_i	150 V			
Bemessungsstoßspannung U_{imp}	2,5 kV			
Verschmutzungsgrad Überspannungskategorie	PD3 OV3			
Bemessungsbetriebsstrom I_e (70% Arbeitszyklus, Dauer 60 s)	80 A	120 A	200 A	320 A
Konventioneller thermischer Dauerstrom I_{th}	60 A	100 A	150 A	250 A
Einschaltvermögen, ohmsch, $T = 1$ ms	300 A	600 A	1.000 A	1.600 A
Ausschaltvermögen, $T < 1$ ms Schließer	80 V DC: 250 A	80 V DC: 300 A	80 V DC: 500 A	80 V DC: 1.300 A
Kurzzeit-Bemessungsstrom I_{cw}	400 A / 100 ms	800 A / 100 ms	1.500 A / 100 ms	2.000 A / 100 ms
Abschaltungen, kein Reversierbetrieb	nur in einer Richtung			
Hauptkontakte Kontaktmaterial Anschlüsse / Anzugsdrehmomente	Schließer: AgSnO ₂ M6 / max. 5 Nm	Schließer: AgSnO ₂ M8 / max. 7 Nm	Schließer: AgSnO ₂ M8 / max. 7 Nm	Schließer: AgSnO ₂ M10 / max. 10 Nm
Hilfskontakt Anzahl und Art Schaltvermögen, $T = 0$ ms Anschluss, Flachstecker	1x Wechsler 2,5 A bei 24 V DC; 1,0 A bei 48 V DC; 0,5 A bei 80 V DC 2,0 x 0,5 mm	1x Wechsler 2,5 A bei 24 V DC; 1,0 A bei 48 V DC; 0,5 A bei 80 V DC 6,3 x 0,8 mm		
Magnetantrieb Spulenspannung U_s Spulenspannungstoleranz Leistungsaufnahme bei U_s und $T_a = 20$ °C kalte / warme Spule Spulenbeschaltung Spulenanschluss, Flachstecker	24 / 48 V DC -30 % ... +10 % U_s < 6,5 W / < 5,5 W --- 6,3 x 0,8 mm	24 / 48 V DC -30 % ... +10 % U_s < 14 W / < 11,5 W --- 6,3 x 0,8 mm	24 / 48 V DC -30 % ... +10 % U_s < 19 W / < 16 W --- 6,3 x 0,8 mm	24 / 48 V DC -30 % ... +10 % U_s < 24 W / < 20 W --- 6,3 x 0,8 mm
Schutzart	IP00			
Mechanische Lebensdauer	> 3 Mio. Schaltspiele			
Elektrische Lebensdauer	> 100.000 Schaltspiele (U_n , I_{th} , $T < 1$ ms, Zyklus ≤ 6 /min)			
Vibration / Schock (EN 60068-2-6, EN60068-2-27))	6 g (10 ... 500 Hz) / 30 g (11 ms, Halbsinus)			
Einbaulage	stehend oder liegend, Kontakt jeweils oben			
Umgebungsbedingungen Arbeitstemperaturbereich T_a Lagertemperaturbereich	-25 °C ... +40 °C -40 °C ... +85 °C			
Gewicht	< 250 g	< 450 g	< 800 g	< 1.500 g

C100/80 Einpoliges Schließerschütz 80 A DC

Schütze der Baureihe C100/80 schalten Betriebsströme von **80 A** und Batteriespannungen bis **80 V**.

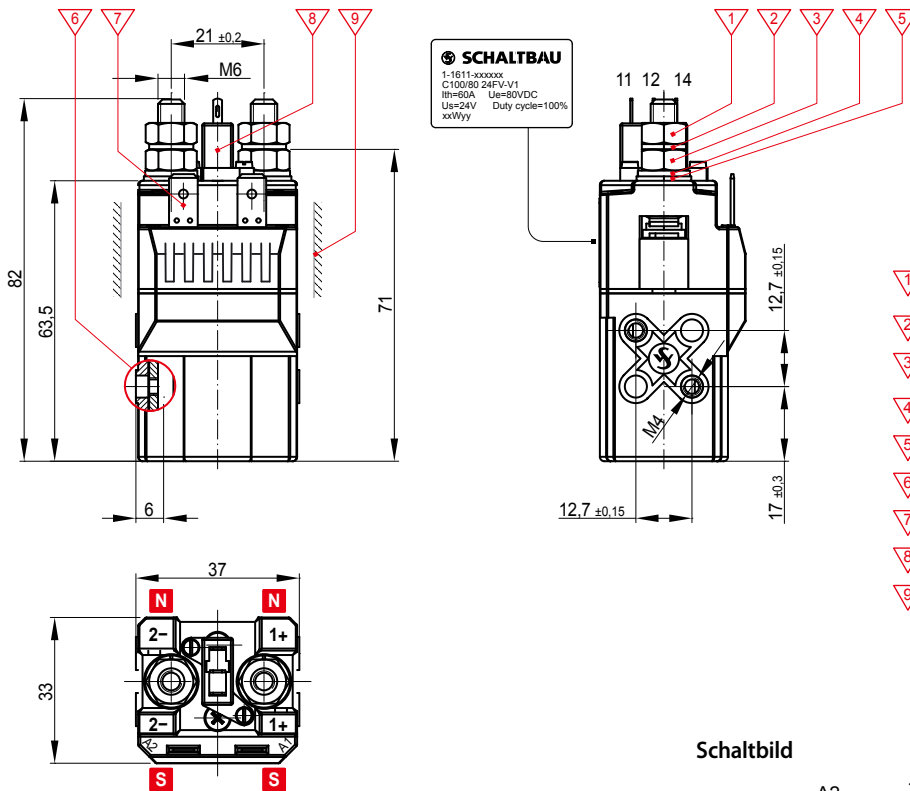
Das C100/80 ist als einpoliges Schließerschütz mit magnetischer Blaseinrichtung ausgeführt und eignet sich für den Einsatz als Haupt- oder Hilfsschütz.

Die Schütze sind mit Gleichstromspulen ausgestattet, die einen Arbeitsbereich aufweisen, wie er für Traktionsbatterien von Flurförderzeugen und anderen batteriebetriebenen Fahrzeugen gefordert wird.

Vollständige technische Daten finden Sie auf Seite 2.

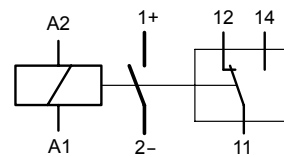
Maßbild, Schaltbild

Maßbild

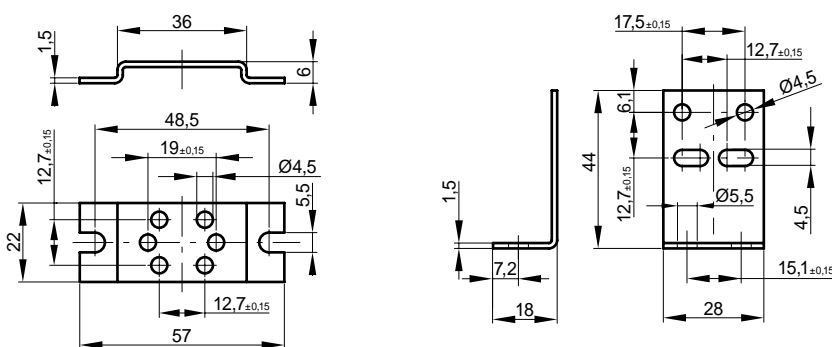


- 1 Mutter M6 DIN EN ISO 4032; Stahl, weiß-verzinkt
Zulässiges Anzugsdrehmoment 4 ... 5 Nm
- 2 Sicherungsscheibe 6
- 3 Mutter M6 DIN EN ISO 4032; Messing, ohne Oberflächenbeschichtung. Zulässiges Anzugsdrehmoment 2 Nm
- 4 Federring 6
- 5 Scheibe 6, ohne Normung
- 6 max. Einschraubtiefe 2,5 mm
- 7 Spulenanschluss: Flachstecker A 6,3x0,8 DIN46244
- 8 Hilfskontakt: Flachstecker A 2x0,5
- 9 im Bereich der Lichtbogenöffnungen Mindestabstand zur Masse > 50mm (in allen anderen Bereichen 5 mm allseitiger Mindestabstand)

Schaltbild



Montagezubehör



Haltewinkel für horizontale Montage
 Bestellschlüssel **MB-H S1 Haltewinkel**

Haltewinkel für vertikale Montage
 Bestellschlüssel **MB-V S1 Haltewinkel**

Hinweis:
 Bei der Verwendung von Haltewinkeln ist grundsätzlich auch **9** zu beachten!

C100/120 Einpoliges Schließerschütz 120 A DC

Schütze der Baureihe C100/120 schalten Betriebsströme von **120 A** und Batteriespannungen bis **80 V**.

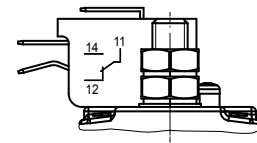
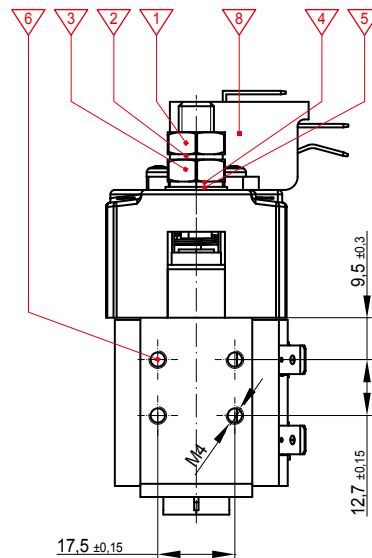
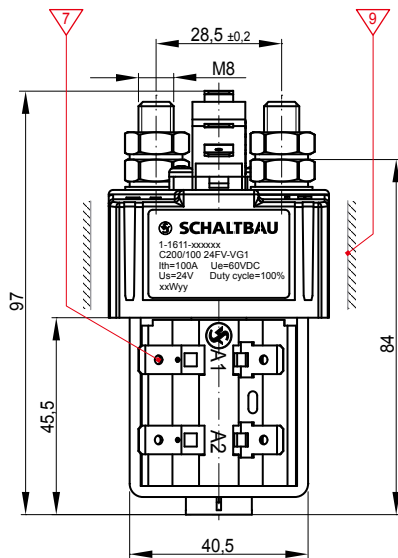
Das C100/120 ist als einpoliges Schließerschütz mit magnetischer Blaseinrichtung ausgeführt und eignet sich für den Einsatz als Haupt- oder Hilfsschütz.

Die Schütze sind mit Gleichstromspulen ausgestattet, die einen Arbeitsbereich aufweisen, wie er für Traktionsbatterien von Flurförderzeugen und anderen batteriebetriebenen Fahrzeugen gefordert wird.

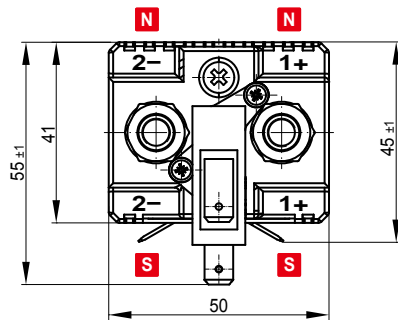
Vollständige technische Daten finden Sie auf Seite 2.

Maßbild, Schaltbild

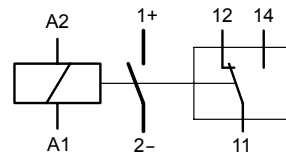
Maßbild



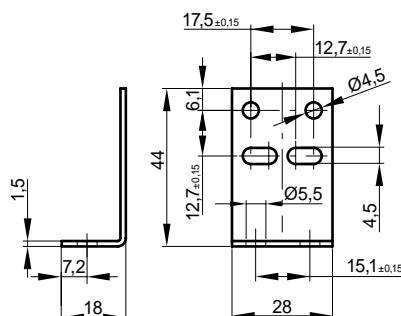
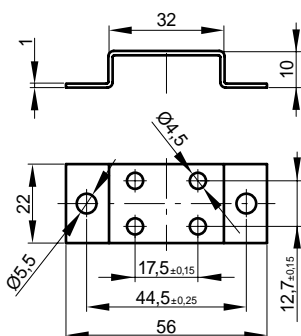
- 1 Mutter M8 DIN EN ISO 4032; Stahl, weiß-verzinkt
Zulässiges Anzugsdrehmoment 6 ... 7 Nm
- 2 Sicherungsscheibe 8
- 3 Mutter M8 DIN EN ISO 4032; Messing, ohne Oberflächenbeschichtung. Zulässiges Anzugsdrehmoment 3 Nm
- 4 Federring 8
- 5 Scheibe 8, ohne Normung
- 6 max. Einschraubtiefe 2,5 mm
- 7 Spulenanschluss: Flachstecker A 6,3x0,8 DIN46244
- 8 Hilfskontakt: Flachstecker A 6,3x0,8
- 9 im Bereich der Lichtbogenöffnungen Mindestabstand zur Masse > 60mm (in allen anderen Bereichen 5 mm allseitiger Mindestabstand)



Schaltbild



Montagezubehör



Hinweis:
Bei der Verwendung von Haltewinkeln ist grundsätzlich auch 9 zu beachten!

Haltewinkel für horizontale Montage
Bestellschlüssel **MB-H S2 Haltewinkel**

Haltewinkel für vertikale Montage
Bestellschlüssel **MB-V S1 Haltewinkel**

Abmessungen in mm

C100/200 Einpoliges Schließerschütz 200 A DC

Schütze der Baureihe C100/200 schalten Betriebsströme von **200 A** und Batteriespannungen bis **80 V**.

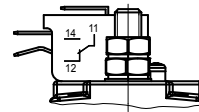
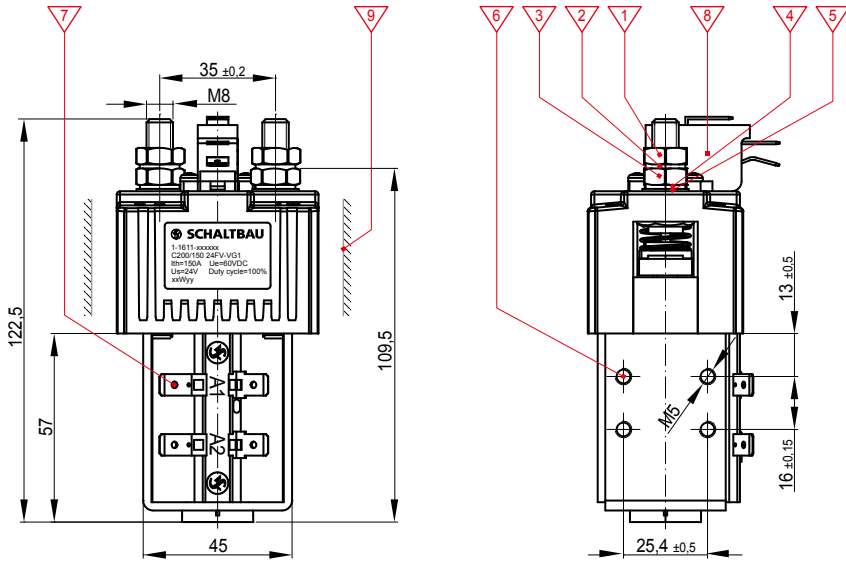
Das C100/200 ist als einpoliges Schließerschütz mit magnetischer Blaseinrichtung ausgeführt und eignet sich für den Einsatz als Haupt- oder Hilfsschütz.

Die Schütze sind mit Gleichstromspulen ausgestattet, die einen Arbeitsbereich aufweisen, wie er für Traktionsbatterien von Flurförderzeugen und anderen batteriebetriebenen Fahrzeugen gefordert wird.

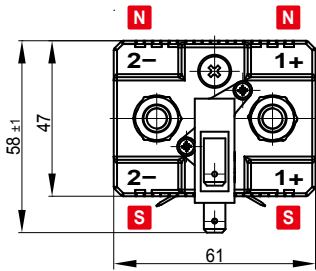
Vollständige technische Daten finden Sie auf Seite 2.

Maßbild, Schaltbild

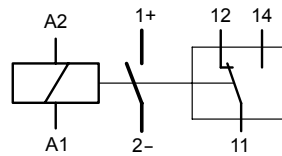
Maßbild



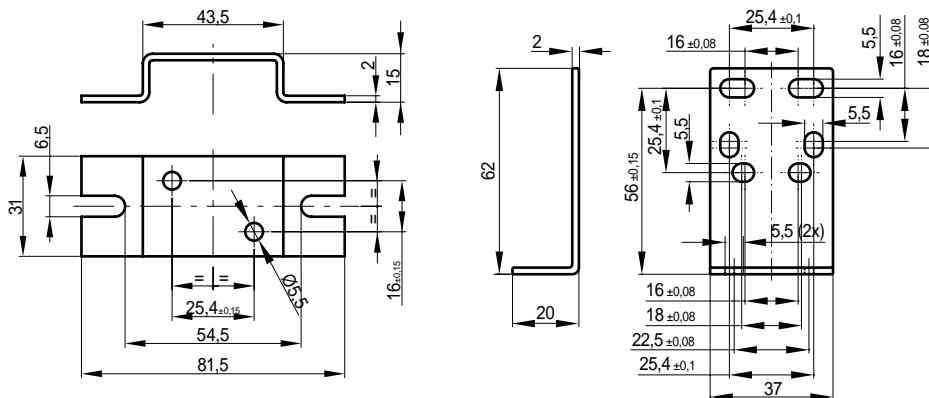
- 1 Mutter M8 DIN EN ISO 4032; Stahl, weiß-verzinkt
Zulässiges Anzugsdrehmoment 6 ... 7 Nm
- 2 Sicherungsscheibe 8
- 3 Mutter M8 DIN EN ISO 4032; Messing, ohne Oberflächenbeschichtung. Zulässiges Anzugsdrehmoment 3 Nm
- 4 Federring 8
- 5 Scheibe 8, ohne Normung
- 6 max. Einschraubtiefe 3,0 mm
- 7 Spulenanschluss: Flachstecker A 6,3x0,8 DIN46244
- 8 Hilfskontakt: Flachstecker A 6,3x0,8
- 9 im Bereich der Lichtbogenöffnungen Mindestabstand zur Masse > 70mm (in allen anderen Bereichen 5 mm allseitiger Mindestabstand)



Schaltbild



Montagezubehör



Hinweis:
Bei der Verwendung von Haltewinkeln ist grundsätzlich auch 9 zu beachten!

Haltewinkel für horizontale Montage
Bestellschlüssel **MB-H S3 Haltewinkel**

Haltewinkel für vertikale Montage
Bestellschlüssel **MB-V S2 Haltewinkel**

C100/320 Einpoliges Schließerschütz 320 A DC

Schütze der Baureihe C100/320 schalten Betriebsströme von **320 A** und Batteriespannungen bis **80 V**.

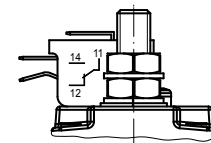
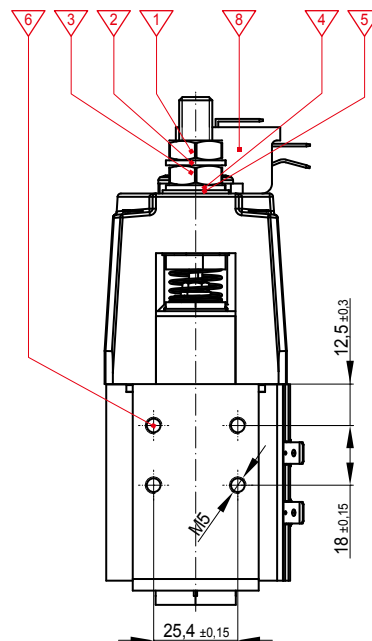
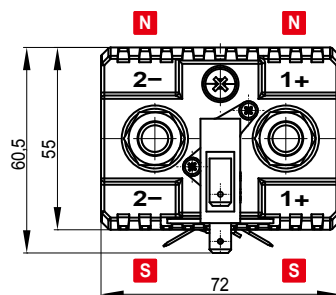
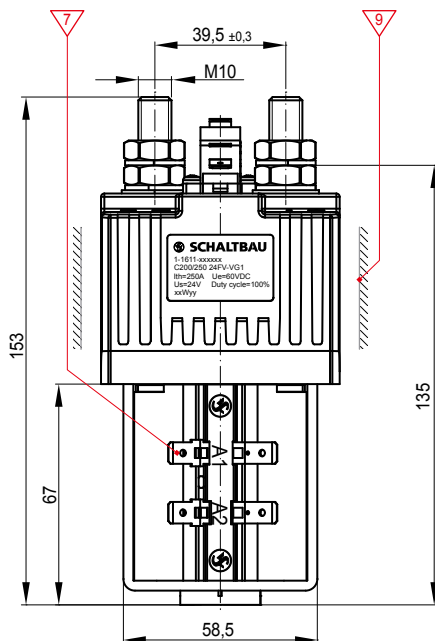
Das C100/320 ist als einpoliges Schließerschütz mit magnetischer Blaseinrichtung ausgeführt und eignet sich für den Einsatz als Haupt- oder Hilfsschütz.

Die Schütze sind mit Gleichstromspulen ausgestattet, die einen Arbeitsbereich aufweisen, wie er für Traktionsbatterien von Flurförderzeugen und anderen batteriebetriebenen Fahrzeugen gefordert wird.

Vollständige technische Daten finden Sie auf Seite 2.

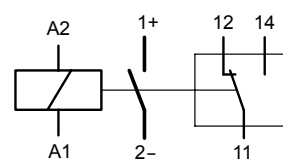
Maßbild, Schaltbild

Maßbild

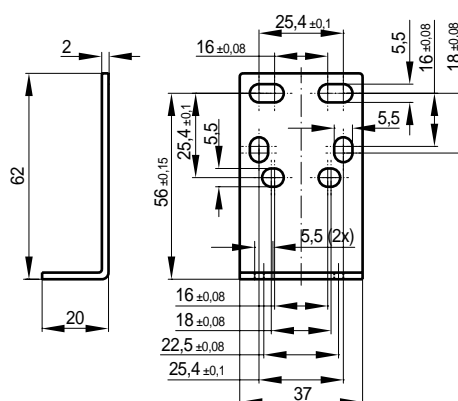
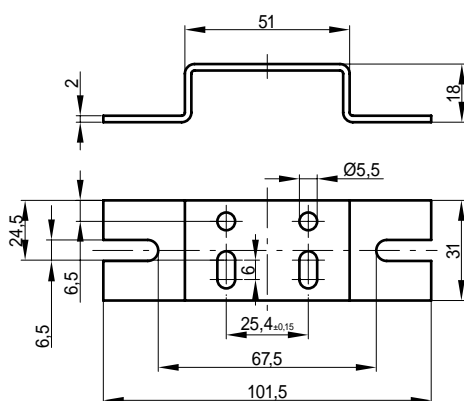


- 1 Mutter M10 DIN EN ISO 4032; Stahl, weiß-verzinkt
Zulässiges Anzugsdrehmoment 9 ... 10 Nm
- 2 Sicherungsscheibe 10
- 3 Mutter M10 DIN EN ISO 4032; Messing, ohne Oberflächenbeschichtung. Zulässiges Anzugsdrehmoment 5 Nm
- 4 Federring 10
- 5 Scheibe 10, ohne Normung
- 6 max. Einschraubtiefe 3,5 mm
- 7 Spulenanschluss: Flachstecker A 6,3x0,8 DIN46244
- 8 Hilfskontakt: Flachstecker A 6,3x0,8
- 9 im Bereich der Lichtbogenöffnungen Mindestabstand zur Masse > 100mm (in allen anderen Bereichen 5 mm allseitiger Mindestabstand)

Schaltbild



Montagezubehör



Hinweis:

Bei der Verwendung von Haltewinkeln ist grundsätzlich auch **9** zu beachten!

Haltewinkel für horizontale Montage
Bestellschlüssel **MB-H S4 Haltewinkel**

Haltewinkel für vertikale Montage
Bestellschlüssel **MB-V S2 Haltewinkel**

Schaltbau GmbH

Ausführliche Informationen zu unseren Produkten und Services finden Sie auf unserer Website – oder rufen Sie uns einfach an!

Schaltbau GmbH
Hollerithstraße 5
81829 München



Telefon +49 89 9 30 05-0
Fax +49 89 9 30 05-350
Internet www.schaltbau-gmbh.de
e-Mail contact@schaltbau.de

überreicht durch:



Die Schaltbau GmbH fertigt RoHS-konform



Seit 2008 sind die Produktionsstandorte der Schaltbau GmbH IRIS zertifiziert.



Zertifiziert nach DIN EN ISO 14001 seit 2002. Das aktuelle Zertifikat finden Sie auf unserer Webseite.



Zertifiziert nach DIN EN ISO 9001 seit 1994. Das aktuelle Zertifikat finden Sie auf unserer Webseite.

Elektrische Komponenten und Geräte für Bahn- und Industrieanwendungen

Steckverbinder

- Steckverbinder nach Industrie-Normen
- Steckverbinder nach besonderen Vorschriften für die Nachrichtentechnik (MIL-Steckverbinder)
- Ladesteckvorrichtungen für batteriebetriebene Maschinen und Systeme
- Steckverbinder für Bahnverkehrstechnik, einschließlich UIC-Steckverbinder
- Spezialsteckverbinder nach Kundenanforderung

Schnappschalter

- Schnappschalter mit Zwangsöffnung
- Schnappschalter mit selbstreinigenden Kontakten
- Zustimmungsschalter
- Spezialschalter nach Kundenanforderung

Schütze

- Ein- und mehrpolige Gleichstromschütze
- Hochspannungsschütze AC/DC
- Schütze für Batteriefahrzeuge und Stromversorgungen
- Schütze für Bahnanwendungen
- Einzelklemmen und Sicherungshalter
- Notabschalter für Gleichstromanwendungen
- Spezialgeräte nach Kundenanforderung

Bahngeräte

- Führerstands-ausrüstungen
- Fahrgast-ausrüstungen
- Hochspannungsschaltanlagen
- Hochspannungsheizungen
- Hochspannungsdach-ausrüstungen
- Elektrische Brems-ausrüstungen
- Projektierungen und Spezialgeräte nach Kundenanforderung

Änderungen vorbehalten!

Aktuelle Informationen zu unseren Produkten unter www.schaltbau-gmbh.de.
Stand 04-2014