

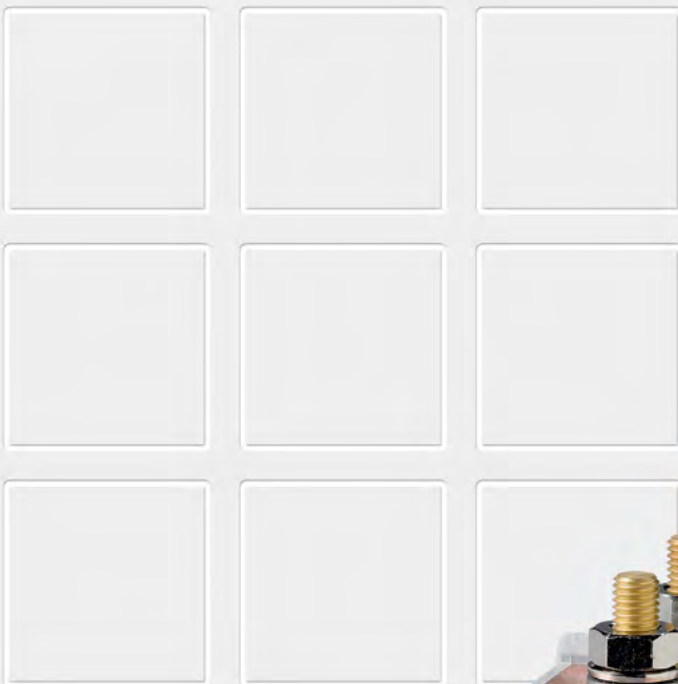
# 3

## Schütze

**Baureihe C400, C600**

1-polige  
DC-Schließerschütze für  
USV-Anwendungen

**Katalog B460.de**



Mehr Informationen hier:  
[schaltbau-gmbh.de](http://schaltbau-gmbh.de)

## C400, C600 Einpolige DC-Schließerschütze für USV-Anwendungen

Gleichstromschütze der Baureihen C400 und C600 sind hochwertige einpolige Schließerschütze für 400 A bzw. 600 A.

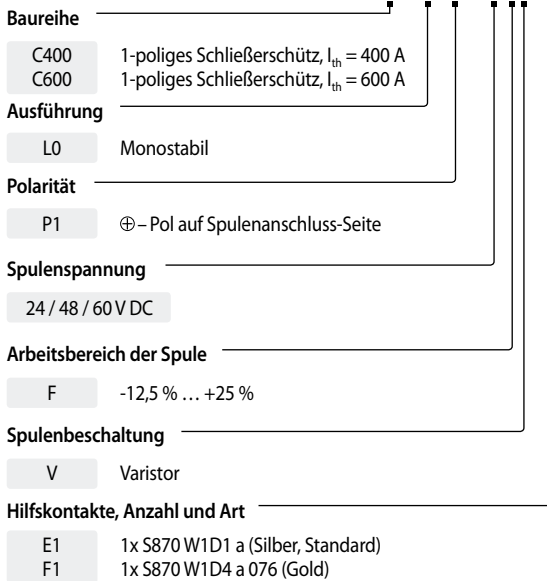
Die Kompaktschütze eignen sich besonders für den anspruchsvollen Einsatz als Hauptschutz oder/und als Tiefentladeschutz in batteriegestützten Notstromversorgungsanlagen (USV).

### Merkmale

- Einpoliges DC-Schließerschütz für 400 A bzw. 600 A als Hauptschutz und Tiefentladeschutz in batteriegestützten USV-Anlagen
- Kompakte Abmessungen
- Montagefreundliches Design
- Cadmiumfrei
- Spulenleistung < 15 W
- Standardausführung mit 1 Hilfskontakt

### Bestellschlüssel

Beispiel: **C400 L0/P1-48FV-E1**



### Vorzugstypen

Baureihe	Bestellbezeichnung
C400	C400 L0/P1-24FV-F1, C400 L0/P1-48FV-E1, C400 L0/P1-48FV-F1, C400 L0/P1-60FV-E1
C600	C600 L0/P1-24FV-F1, C600 L0/P1-24FV-E1, C600 L0/P1-48FV-F1, C600 L0/P1-48FV-E1, C600 L0/P1-60FV-F1

**Hinweis:**  
In diesem Katalog sind ausschließlich Vorzugstypen dargestellt. Für einige Varianten gelten Mindestbestellmengen. Erfragen Sie bitte unsere Konditionen.

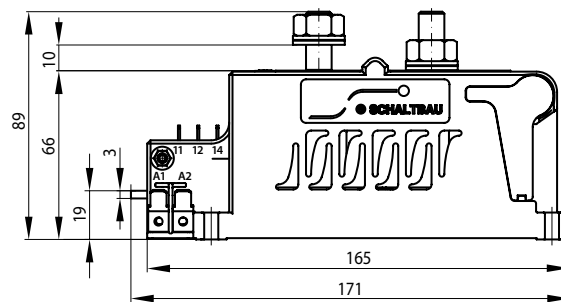
#### Spezielle Varianten:

Benötigen Sie eine spezielle Variante? Bitte sprechen Sie uns an! Vielleicht findet sich Ihr Wunschschütz bei unseren Sonderausführungen. Wenn nicht, bei entsprechender Stückzahl liefern wir gerne auch kundenspezifische Ausführungen.

Technische Daten	C400	C600
<b>Hauptkontakte</b>	DC (bidirektional)	
Spannungsrart	DC (bidirektional)	
Anzahl Hauptkontakte	1 x Schließer	
Bemessungsbetriebsspannung $U_e$	96 V	
Bem.-isolationsspannung $U_i$	150 V	
Überspannungskategorie	OV3	
Verschmutzungsgrad	PD3	
Konv. thermischer Dauerstrom $I_{th}$	400 A DC	600 A DC
Einschaltvermögen, max.	96 V / 400 A / ohmsch	96 V / 600 A / ohmsch
Ausschaltvermögen, max.	96 V / 650 A / ohmsch (max. 50 Schaltspiele)	96 V / 1.000 A / ohmsch (max. 50 Schaltspiele)
Kontaktmaterial	AgSnO <sub>2</sub>	
Anschlüsse	Stehbolzen M10	
Anzugsdrehmoment	max. 10 Nm	
<b>Hilfsschalter</b>	1x Schnappschalter S870*, Wechsler	
Anzahl und Art	1x Schnappschalter S870*, Wechsler	
Gebrauchskategorie (EN 60947-5-1)	AC-15: 1,5 A bei 230 V AC; DC-13: 0,5 A bei 60 V DC bzw. 2,0 A bei 24 V DC	
Anschlüsse	Flachstecker 6,3 x 0,8 mm (DIN 46244)	
<b>Magnetantrieb</b>	24 / 48 / 60 V DC andere Spannungen auf Anfrage	
Spulenspannung $U_s$	24 / 48 / 60 V DC andere Spannungen auf Anfrage	
Spulentoleranz	+25% / -12,5%	
Spulenbeschaltung	Varistor	
Überspannungskategorie	OV2	
Verschmutzungsgrad	PD3	
Anschlüsse	Flachstecker 6,3 x 0,8 mm (DIN 46244)	
Schutzart	IP10, Anschlüsse IP00	
<b>Lebensdauer</b>	> 10.000 Schaltspiele	
Mechanische Lebensdauer	> 10.000 Schaltspiele	> 10.000 Schaltspiele
Elektrische Lebensdauer	150 Schaltspiele bei 60 V / 400 A / ohmsch	150 Schaltspiele bei 60 V / 600 A / ohmsch
<b>Einbaulage</b>	beliebig, mit Ausnahme über Kopf hängend	
Arbeitstemperaturbereich $T_a$	-40°C ... +60°C	
Gewicht	1,1 kg	1,2 kg

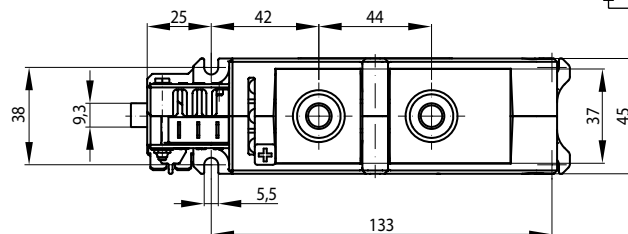
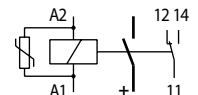
\* siehe Katalog D70 SCHALTBAU

### Maßbild, Schaltbild



**Montagehinweis:**  
Schrauben: 4x M5, max. Anzugsdrehmoment 3 Nm

#### Schaltbild:



Abmessungen in mm