

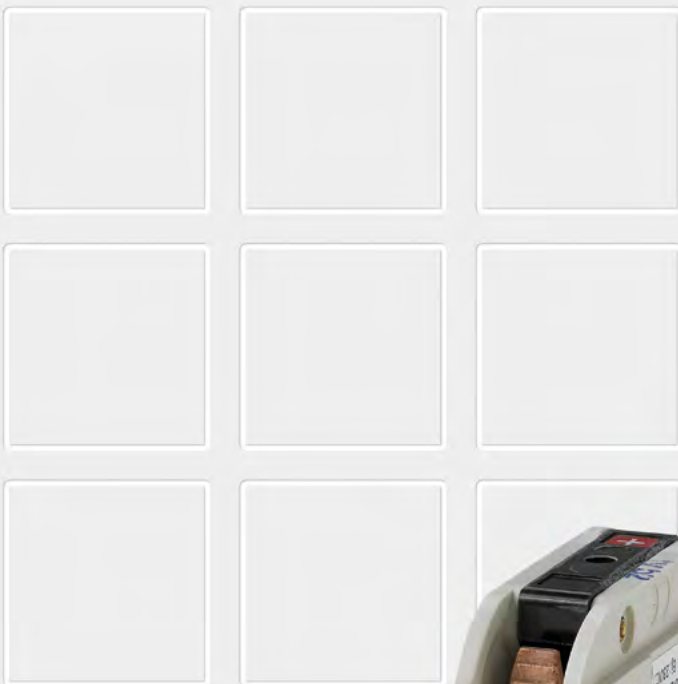
3

Schütze

Baureihe S306, S307

Nockenschaltelemente
für 160 A bis 300 A

Katalog B40.de



Mehr Informationen hier:
schaltbau-gmbh.de

Nockenschaltelemente für 160 A bis 300 A

Schaltbau-Nockenschaltelemente eignen sich für den Einsatz in DC- und AC-Anwendungen. Bezeichnend für diese Baureihen ist ihre außerordentlich hohe Schaltleistung bei gleichzeitig geringer Baugröße – ein Faktor, zu dem nicht zuletzt auch die doppelte Kontaktunterbrechung beiträgt, deren große Öffnungswege ein absolut sicheres Abschalten gewährleisten.

Seit vielen Jahren bewähren sich unsere Nockenschaltelemente als zuverlässige Steuer- und Schaltglieder in Fahrschaltern, Nockensteuerungen, Hauptstromschaltgeräten und anderen Anwendungen. Bevorzugte Einsatzgebiete sind Flurförderzeuge, Schienenfahrzeuge, Schiffsanlagen, Notstromversorgungsanlagen und Kransteuerungen.

Einsatz

Baureihe S306, S307

DC-Einsatz: Für Schaltspannungen unter 24 V bzw. für kleinere Schaltleistungen genügen Schaltelemente ohne Blasung und Lichtbogenkammer. Ausführungen mit permanentmagnetischer Blaseinrichtung werden ab 24 V und entsprechend hohen Abschaltleistungen erforderlich.

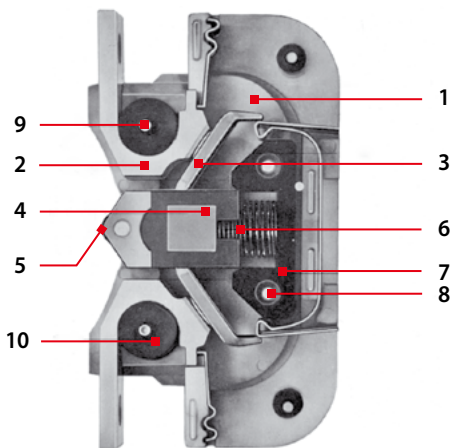
Bei richtig gepoltem Anschluß entsteht durch die in die Festkontakte eingebetteten Permanentmagnete ein Blasfeld nach außen. Bei Spannungen über 40 V und Abschaltleistungen mit großem Lichtbogensvolumen ist zusätzlich eine Lichtbogenkammer einzusetzen.

AC-Einsatz: Grundsätzlich geeignet sind für den Einsatz in Wechselstromkreisen nur Nockenschaltelemente ohne permanentmagnetische Blasung.

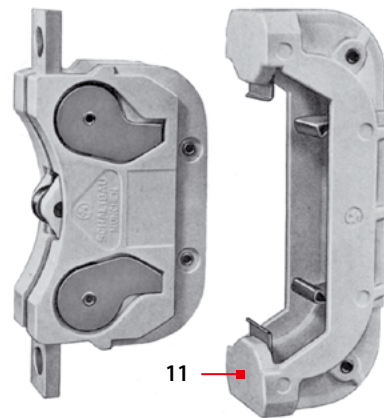
Durch die S-förmige Anordnung der Festkontakte zusammen mit der Kontaktbrücke entsteht ein Blasfeld, das auch bei wechselnder Stromrichtung den Lichtbogen nach außen drängt. Bei höheren Abschaltleistungen ist der Einsatz einer Lichtbogenkammer empfehlenswert.

Nockenschaltelemente, Aufbau

Baureihe S306, S307



Schnitt durch ein Nockenschaltelement mit aufgesteckter Lichtbogenkammer



Nockenschaltelement S306 / S307 mit abgenommener Lichtbogenkammer

Schaltbau-Nockenschaltelemente sind bewußt einfach und zweckmäßig konstruiert und erfüllen die entsprechenden Normvorschriften (VDE, DIN).

Wie aus der obenstehenden Abbildung ersichtlich, wird der eigentliche Antriebs- und Kontaktmechanismus von zwei gleichen Seitenteilen 1 aus hochwertigem Formpreßstoff umschlossen. Die V-förmige Kontaktbrücke 3 wird über einen gut gleitenden Rollenstößel 4 betätigt (Rolle 5). Den nötigen Kontaktdruck erzeugt die Feder 6, die sich im Federlager 7 abstützt. Die beiden hakenförmigen Festkontakte 2 ermöglichen den Leiteranschluss von außen und dienen gleichzeitig zur Befestigung der Elemente. In der Krümmung der beiden Festkontakte liegen bei den entsprechenden Ausführungen die Permanentmagnete 10.

Die Rohrnieten 8 und 9 verbinden beide Seitenteile miteinander. 11 zeigt die Lichtbogenkammer.

Hinweis! Bei Nockenschaltelementen mit permanentmagnetischer Blaseinrichtung muß das Pluspotential der Leitung unbedingt auf der »Plus«-Anschlussseite des Schaltelementes angeschlossen werden (Pluszeichen am Federlager beachten).

Bestellschlüssel

Baureihe S306, S307

Baureihe S306 Beispiel **S306 A**

Baureihe	S306 Nockenschaltelement	
Ausführung	A	200 A, ohne Blasung
	C	200 A, mit Blasung
	K	160 A, ohne Blasung
	M	160 A, mit Blasung

Baureihe S307 Beispiel **S307 G**

Baureihe	S307 Nockenschaltelement	
Ausführung	A	300 A, ohne Blasung
	C	300 A, mit Blasung
	E	250 A, ohne Blasung
	G	250 A, mit Blasung
	G/N	250 A, mit Blasung und Kodierung für Löschkammer LK-S307-DC
	C/N	300 A, mit Blasung und Kodierung für Löschkammer LK-S307-DC

Lichtbogenkammer: Bitte zum Nockenschaltelement passende Lichtbogen- bzw. Löschkammern gesondert bestellen.

LK-S306	Lichtbogenkammer für Nockenschaltelement S306
LK-S307	Lichtbogenkammer für Nockenschaltelement S307
LK-S307-DC	Löschkammer für Nockenschaltelemente S307 G/N oder S307 C/N mit Kodierung zur polrichtigen Montage, für hohe DC-Spannungen
LK-S307-AC	Löschkammer für Nockenschaltelemente S307 A oder S307 E für hohe AC-Spannungen

Vorzugstypen:

S306 C	200 A, mit Blasung
S306 M	160 A, mit Blasung
S307 C	300 A, mit Blasung
S307 G	250 A, mit Blasung

Nockenschaltelemente werden häufig als Ersatz-Kontakte für von uns gelieferte Nockenschütze benötigt. Bitte fügen Sie Ihrer Bestellung die genaue Typenbezeichnung bei.

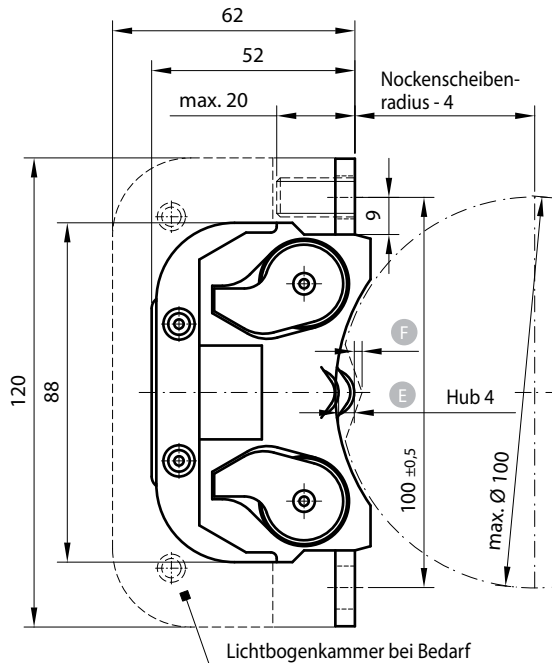
Spezielle Varianten

Benötigen Sie eine spezielle Variante? Bitte sprechen Sie uns an! Vielleicht findet sich Ihr Wunschschaltelement bei unseren Sonderstücken. Wenn nicht, bei entsprechender Stückzahl liefern wir auch kundenspezifische Ausführungen.

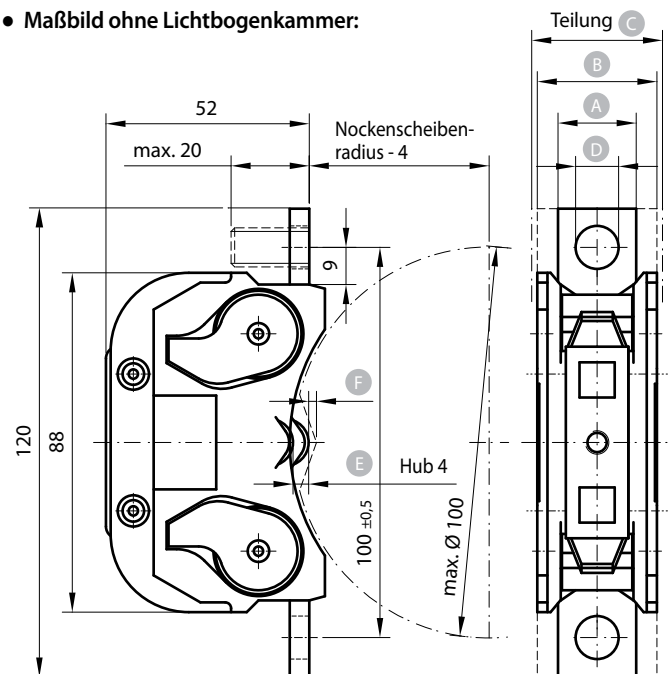
Maßbild, Schaltbild

Baureihe S306, S307

• **Maßbild mit Lichtbogenkammer:**



• **Maßbild ohne Lichtbogenkammer:**



Baureihe	Maße in mm				Rollenhub	Freihub
	A	B	C*	D		
S306	16	27	28	Ø9	4 mm	2 mm
S307	20	31	32	Ø11	4 mm	2 mm

• **Schaltbild:**



* Empfohlene Mindestteilung bei unmittelbarer Aneinanderreihung mehrerer Elemente

Technische Daten, Ausführungen

Baureihe S306, S307

Technische Daten	
Thermischer Dauerstrom I_{th}	siehe nachstehende Tabelle »Ausführungen«
Material	Isolierteile elektrisch hochwertiger Formpressstoff
	Kontaktstücke Kontaktstücke Kupfer
	Kontakte Silber-Zinnoxid
Mechanische Lebensdauer	min. 5 Millionen Schaltspiele
Verschmutzungsgrad (EN 60947-1)	PD3
Bemessungsisolationsspannung U_i	1.000 V Bei Einzelbefestigung, Betätiger aus Kunststoff und normal ausgeführter Kontaktöffnung
	400 V Bei Montage mehrerer Schaltelemente mit Mindestabstand 28 bzw. 32 mm
Abmessungen (L x B x H)	S306 62 x 27 x 120 mm
	S307 62 x 31 x 120 mm
Masse	S306 A, S306 K 0,23 kg
	S306 C, S306 M 0,28 kg
	S307 A, S307 E 0,27 kg
	S307 C, S307 G 0,33 kg
	S307 C /N, S307 G /N 0,33 kg
Temperaturbereich	-25 ... +70 °C

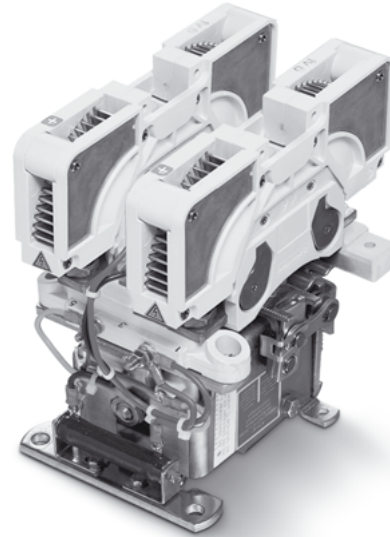



Foto: Schaltbau

Schütz Baureihe C155 P: Applikation mit Nockenschalt-elementen S307 C /N und Löschkammern LK-S307-DC

Ausführungen						
Baureihe*	Thermischer Dauerstrom I_{th}	Kontaktdruck	Permanentmag. Blasung	Betätigungskraft am Stößel	Anschluss, Befestigung	Lichtbogenlöschung (optional)
S306 K S306 M	160 A	3,5 N	ohne	7,0 ... 8,0 N	Ø 9,0 mm für M8 Drehmoment 3,0 ... 6,0 Nm	Lichtbogenkammer LK-S306
S306 A S306 C			mit			
S307 E S307 G	250 A	5,5 N	ohne	11,0 ... 13,0 N	Ø 11,0 mm für M10 Drehmoment 5,0 ... 10,0 Nm	Lichtbogenkammer LK-S307
S307 A S307 C			mit			
S307 G /N	250 A	5,5 N	mit	11,0 ... 13,0 N	Ø 11,0 mm für M10 Drehmoment 5,0 ... 10,0 Nm	Löschkammer LK-S307-DC
S307 C /N	300 A	10,0 N	mit	20,0 ... 30,0 N	Ø 11,0 mm für M10 Drehmoment 5,0 ... 10,0 Nm	Löschkammer LK-S307-DC



* Nockenschalt-elemente werden grundsätzlich ohne Lichtbogenkammer geliefert. Werden Lichtbogenkammern gewünscht, so sind diese gesondert zu bestellen (Bestellbezeichnung, siehe Spalte Lichtbogenkammer)

Überprüfung und Wartung

Baureihe S306, S307

Die mechanisch beanspruchten Teile unserer Schaltelemente arbeiten weitestgehend ohne Verschleiß. Eine Wartung der Nockenschalt-elemente, z. B. eine Nachschmierung, ist nicht erforderlich. Die gelegentliche Kontrolle ist auf den Zustand der elektrisch beanspruchten Kontaktteile zu beschränken. Unter Umständen dürfen Kontakte nur des optischen

Eindrucks wegen mit Schmirgelpapier, Feilen und dergleichen bearbeitet werden. Eine mögliche Schwarzfärbung der Kontakte ist auf eine Ag_2O -Bildung zurückzuführen. Dieses Oxyd ist ein vollwertiger Leiter und braucht nicht entfernt zu werden.

Schaltvermögen

Baureihe S306, S307

Das Schaltvermögen ist eine Größe, die nicht universell festgelegt werden kann. Verschiedene Faktoren wie Stromart, Spannung, Stromstärke, Schaltgeschwindigkeit, Lebensdauererwartung und Schalthäufigkeit pro Zeiteinheit sind im Wechselspiel zueinander zu berücksichtigen. Wird also von einem dieser Faktoren der Maximalwert gefordert, müssen nahezu alle anderen Bedingungen entsprechend reduziert werden. Präzise Werte hierüber sind nur durch eine Vielzahl von Meßreihen zu erhalten.

Um die Auswahl der geeignetsten Baureihe zu erleichtern, zeigen die nachstehenden Diagramme Werte über das Grenzabschaltvermögen.

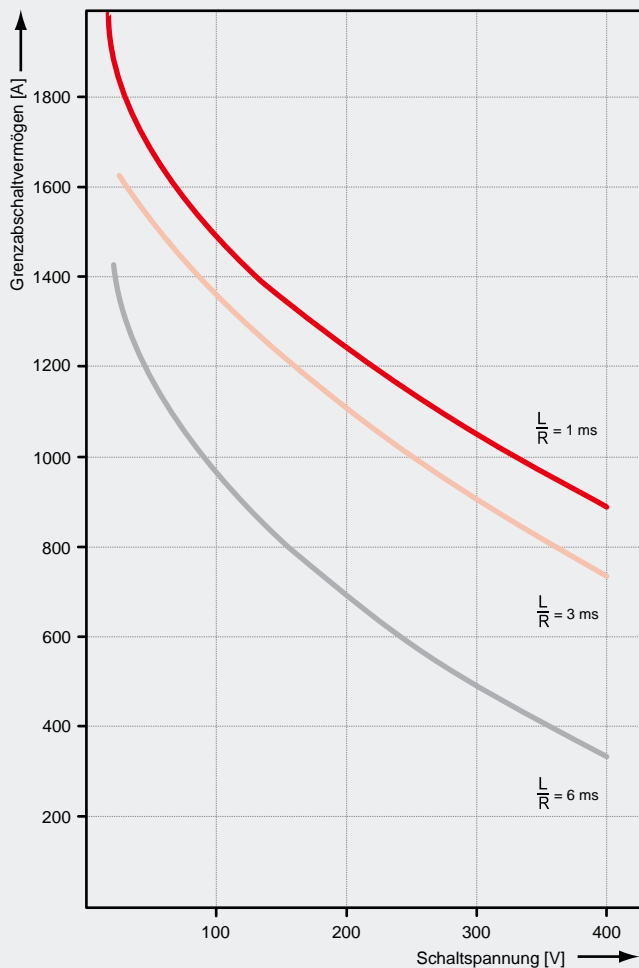
Für den praktischen Betrieb müssen Sicherheitsabstriche gemacht und auf die elektrische Lebensdauer Rücksicht genommen werden. Nach Erfahrungswerten ist es zweckmäßig, die tatsächliche Schaltleistung auf 20 ... 60% des Grenzabschaltvermögens zu beschränken. Das Grenzabschaltvermögen gibt den Leistungswert an, bei welchem der Lichtbogen gerade noch gelöscht wird.

Das Einschaltvermögen ist primär abhängig von der Schweißfestigkeit des Kontaktmaterials und der Betätigungsgeschwindigkeit (Prelleffekt). Bei magnetischer Betätigung liegt das Einschaltvermögen je nach Ausführung zwischen 1000 A und 2000 A. Nachdem die Schaltspannung auf die Schweißfestigkeit nur wenig Einfluß ausübt, gilt dieser Wert in etwa für den gesamten Einsatzbereich.

DC-Betrieb:

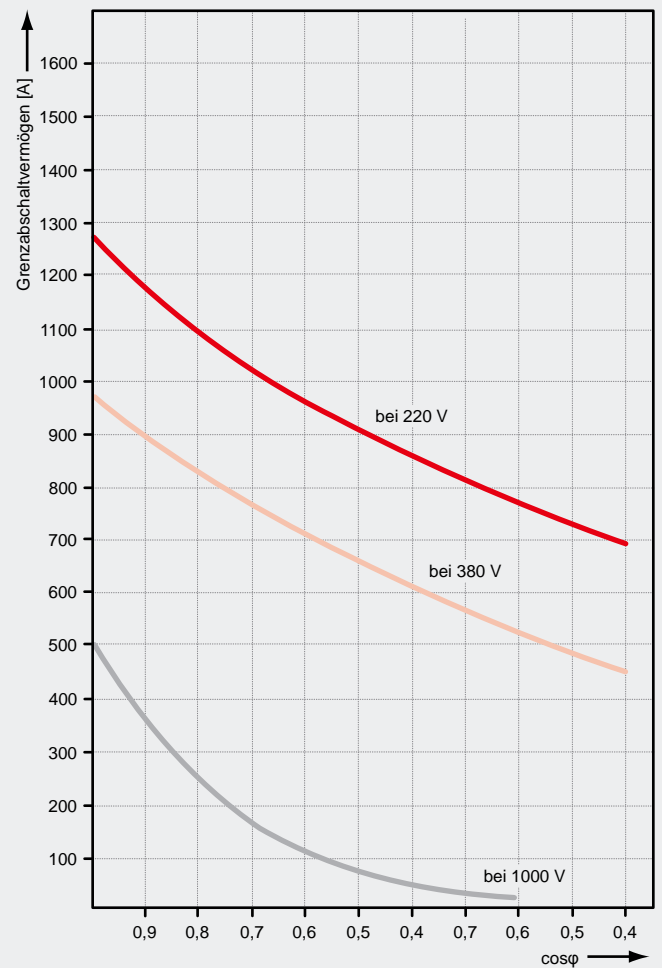
Grenzabschaltvermögen der Nockenschaltelemente S306 und S307 mit permanentmagnetischer Blasung und Lichtbogenkammer.

Ab 400 V Schaltspannung muss das Schaltelement S307 mit der Löschkammer LK-S307-DC betrieben werden.



AC-Betrieb:

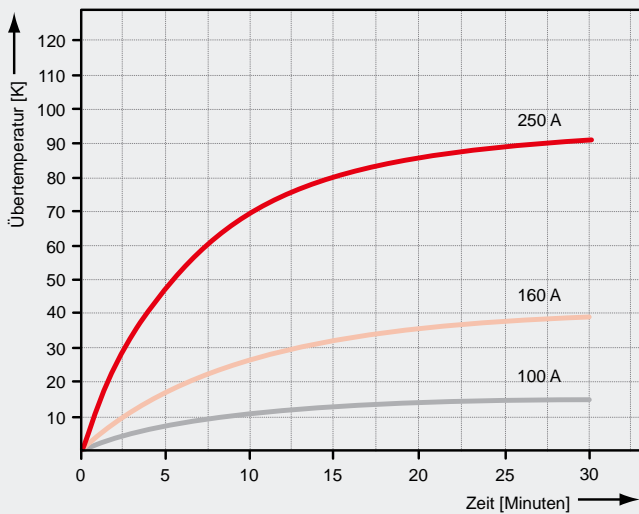
Grenzabschaltvermögen der Schaltelemente S306 und S307 ohne Blasung, mit Lichtbogenkammer



Erwärmungsverhalten

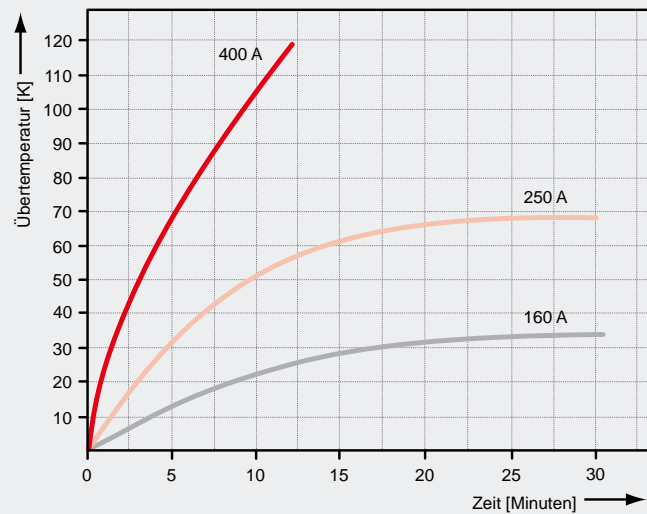
Baureihe S306, S307

Die nachstehenden Kurven zeigen das Erwärmungsverhalten der Schaltelemente bei verschiedenen Strombelastungen. Die für unsere Nockenschaltelemente verwendeten Isolierstoffe lassen bei einer Umgebungstemperatur von 50 °C eine dauernde Übertemperatur von 90 °K zu. Dies entspricht einer Grenztemperatur von 140 °C. Die Erwärmung ist abhängig vom Querschnitt und Material der stromdurchflossenen Teile, vom Kontaktdruck, von der Fläche und Beschaffenheit des Kontaktbelages. Besonders ist darauf zu achten, dass durch die Wahl des geeigneten Anschlußquerschnittes eine Wärmeableitung erreicht wird.



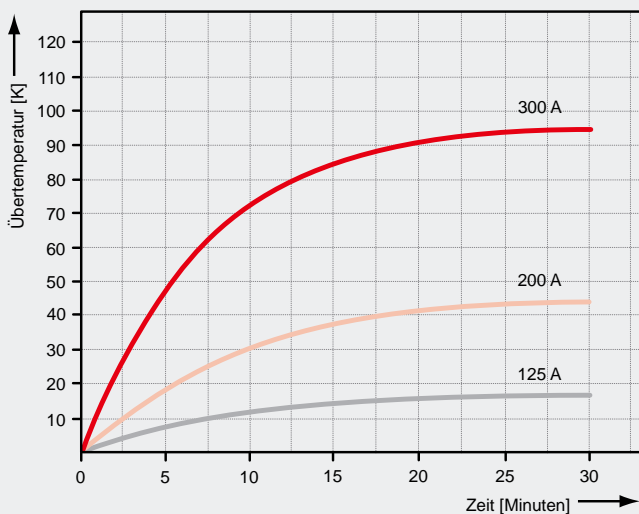
Erwärmungsverhalten eines Schaltelementes S306 K bzw. S306 M (Leitungsquerschnitt 35 mm²)

Die zulässige Übertemperatur wird erst nach einer Belastung mit mehr als 160 A erreicht. Der zulässige Dauerstrom beträgt 160 A (Kontaktdruck 3,5 N).



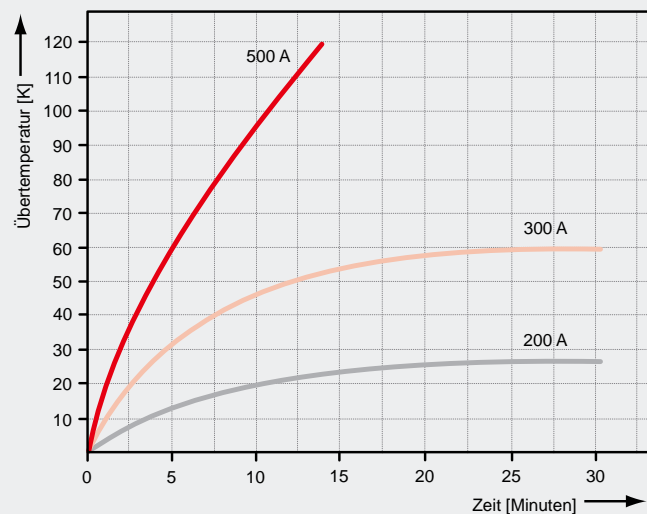
Erwärmungsverhalten eines Schaltelementes S307 E bzw. S307 G (Leitungsquerschnitt 70 mm²)

Der zulässige Dauerstrom dieser Baureihe beträgt 250 A Dauerstrom (Kontaktdruck 5,5 N).



Erwärmungsverhalten eines Schaltelementes S306 A bzw. S306 C (Leitungsquerschnitt 50 mm²)

Der zulässige Dauerstrom dieser Baureihe beträgt 200 A Dauerstrom (Kontaktdruck 5,5 N).



Erwärmungsverhalten eines Schaltelementes S307 A bzw. S307 C (Leitungsquerschnitt 95 mm²)

Der zulässige Dauerstrom dieser Baureihe beträgt 300 A Dauerstrom (Kontaktdruck 10 N).

Notizen Baureihe S306, S307

Two columns of horizontal dotted lines for taking notes.

Schaltbau GmbH

Ausführliche Informationen zu unseren Produkten und Services finden Sie auf unserer Website – oder rufen Sie uns einfach an!

Schaltbau GmbH
Hollerithstraße 5
81829 München



Telefon +49 89 9 30 05-0
Fax +49 89 9 30 05-350
Internet www.schaltbau-gmbh.de
e-Mail contact@schaltbau.de

überreicht durch:



Die Schaltbau GmbH fertigt RoHS-konform



Seit 2008 sind die Produktionsstandorte der Schaltbau GmbH IRIS zertifiziert.



Zertifiziert nach DIN EN ISO 14001 seit 2002. Das aktuelle Zertifikat finden Sie auf unserer Webseite.



Zertifiziert nach DIN EN ISO 9001 seit 1994. Das aktuelle Zertifikat finden Sie auf unserer Webseite.

Elektrische Komponenten und Geräte für Bahn- und Industrieanwendungen

Steckverbinder

- Steckverbinder nach Industrie-Normen
- Steckverbinder nach besonderen Vorschriften für die Nachrichtentechnik (MIL-Steckverbinder)
- Ladesteckvorrichtungen für batteriebetriebene Maschinen und Systeme
- Steckverbinder für Bahnverkehrstechnik, einschließlich UIC-Steckverbinder
- Spezialsteckverbinder nach Kundenanforderung

Schnappschalter

- Schnappschalter mit Zwangsöffnung
- Schnappschalter mit selbstreinigenden Kontakten
- Zustimmungsschalter
- Spezialschalter nach Kundenanforderung

Schütze, Notabschalter

- Ein- und mehrpolige Gleichstromschütze
- Hochspannungsschütze AC/DC
- Schütze für Batteriefahrzeuge und Stromversorgungen
- Schütze für Bahnanwendungen
- Einzelklemmen und Sicherungshalter
- Notabschalter für Gleichstromanwendungen
- Spezialgeräte nach Kundenanforderung

Bahngeräte

- Führerstands-ausrüstungen
- Fahrgast-ausrüstungen
- Hochspannungsschaltanlagen
- Hochspannungsheizungen
- Hochspannungsdach-ausrüstungen
- Elektrische Brems-ausrüstungen
- Projektierungen und Spezialgeräte nach Kundenanforderung

Änderungen vorbehalten!

Aktuelle Informationen zu unseren Produkten unter www.schaltbau-gmbh.de.
Stand 11-2016