

3

Schütze

Baureihe C294

2-poliges
Schließerschütz

Katalog B294.de



Mehr Informationen hier:
schaltbau.de

Zweipoliges Schließerschütz, Baureihe C294

Kompaktes zweipoliges Hochspannungsschütz:

Das Schütz C294 bietet bei geringen Abmessungen ein außerordentlich gutes Schaltvermögen für Gleichspannungen bis 1.000 V pro Kontaktsystem bzw. 1.500 V bei Reihenschaltung beider Kontaktsysteme.

Hervorragend geeignet für die rauen Einsatzbedingungen in der Verkehrstechnik ist das C294 ein zuverlässiges Schaltgerät mit einer überdurchschnittlich hohen elektrischen Lebensdauer.

Besondere Merkmale

- Geeignet für jahrelangen Dauerbetrieb
- Konzipiert für hohe Umgebungstemperaturen
- Kompakte Bauform
- Doppelte Kontaktunterbrechung
- DC-Ausführungen mit Lichtbogenlöschung durch Blasmagnete

Applikationen

Baureihe C294

Typische Schaltaufgaben finden sich in Geräten und Anlagen der Verkehrstechnik, insbesondere in Heizkreisen, in Klima-Anlagen und in der Umformtechnik komplexer Stromversorgungen.

Normen

Für Anforderungen in Industrieanwendungen nach:

- **DIN EN 60947-1** Niederspannungsschaltgeräte – Teil 1: Allgemeine Festlegungen
- **DIN EN 60947-4-1** Niederspannungsschaltgeräte – Teil 4-1: Schütze und Motorstarter, Elektromechanische Schütze und Motorstarter
- **UL 60947-4-1** Low-Voltage Switchgear and Controlgear – Part 4-1: Contactors and Motor-Starters – Electromechanical Contactors and Motor-Starters
Zulassung nach UL 60947-4-1: UL file no. E116641

Für Anforderungen in Bahnanwendungen nach:

- **DIN EN 60077-1** Bahnanwendungen – Elektrische Betriebsmittel auf Bahnfahrzeugen, Teil 1: Allgemeine Betriebsbedingungen und allgemeine Regeln
- **DIN EN 60077-2** Bahnanwendungen – Elektrische Betriebsmittel auf Bahnfahrzeugen, Teil 2: Elektrotechnische Bauteile – Allgemeine Regeln



Zweipoliges Schließerschütz **C294 A/ 110EV-U1**

Bestellschlüssel

Baureihe C294

Beispiel: **C294 A/ 24EV-U1**

Baureihe / Bezeichnung

Ausführung

A DC-Ausführung mit Löschblechen

Spulenspannungen

24 / 36 / 72 / 110 V DC

Toleranz

E +25 % ... -30 %

Beschaltung

V Varistor

Hilfskontakte

U1 1x Schnappschalter S870 W1D1 a 012, Standardausführung, Silberkontakte
J1 1x Schnappschalter S870 W1D4 a 063, Goldkontakte, Anschlüsse 45° gewinkelt



Hinweis:

In diesem Katalog sind ausschließlich Vorzugstypen dargestellt. Für einige Varianten gelten Mindestbestellmengen. Erfragen Sie bitte unsere Konditionen.

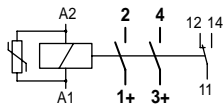
Spezielle Varianten:

Benötigen Sie eine spezielle Variante? Bitte sprechen Sie uns an! Vielleicht findet sich Ihr Wunschschütz bei unseren **Sonderausführungen**. Wenn nicht, bei entsprechender Stückzahl liefern wir gerne auch kundenspezifische Ausführungen.

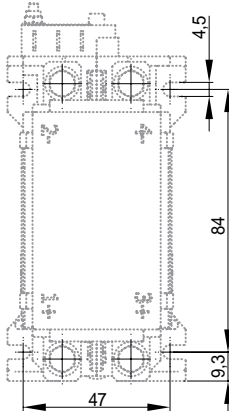
Schaltbild, Montage, Maßbild

Baureihe C294

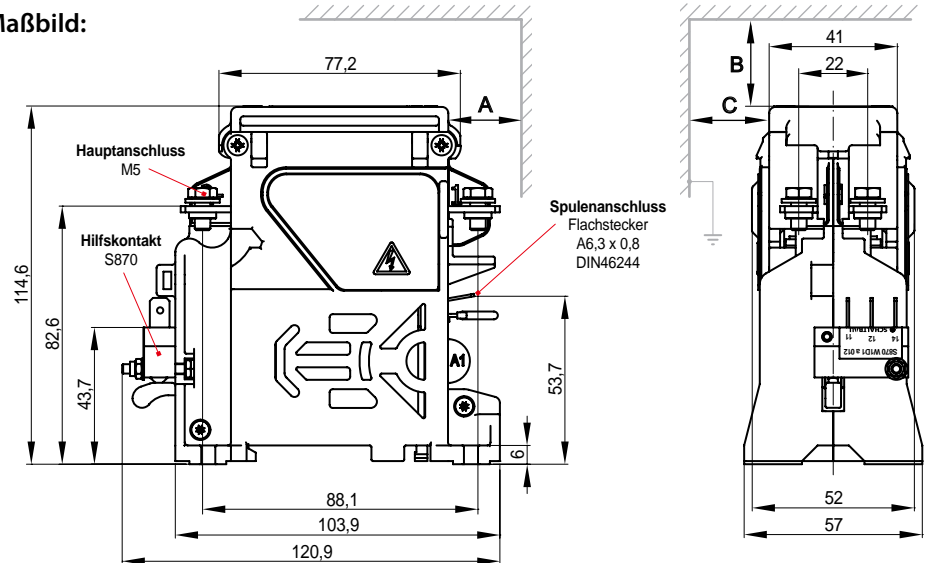
Schaltbild:



Montage:



Maßbild:



Befestigung:

M4, max. Anzugsdrehmoment 2 Nm,
 Unterlegscheibe verwenden



Hinweis: Mindestabstand zu spannungsführenden oder geerdeten Teilen ≥ 10 mm!
 Abmessungen in mm

Abstand zum Lichtbogensaustritt (s.a. Maßbild):	A	B	C
P < Nennleistung	10 mm	10 mm	10 mm
P \geq Nennleistung	10 mm	10 mm	50 mm

Technische Daten

Baureihe C294

Baureihe C294, Ausführung	A
Hauptkontakte	
Spannungsart	DC
Anzahl Hauptkontakte	2x Schließer
Nennbetriebsspannung U_n	1.000 V pro Kontaktsystem / 1.500 V bei Reihenschaltung beider Pole
Bemessungsisolationsspannung U_i	1.200 V nach DIN EN 60077 / 1.500 V nach DIN EN 60947
Bemessungsstoßspannung U_{imp}	12 kV
Überspannungskategorie / Verschmutzungsgrad	OV3 / PD3
Konventioneller thermischer Dauerstrom I_{th} @ $T_a = 70^\circ\text{C}$, Anschluss 10 mm ²	40 A
Kurzzeitstromfestigkeit I_{cw}	1.500 A / 100 ms
Einschaltvermögen (ohmsch, T = 0 ms)	550 A
Gebrauchskategorie DC-1	1.500 V, 30 A bei Reihenschaltung beider Pole
Ausschaltvermögen pro Kontaktsystem Reihenschaltung der Hauptkontakte	1.200 V DC, L/R = 1 ms: 60 A; L/R = 15 ms: 13 A 1.500 V DC, L/R = 1 ms: 120 A; L/R = 15 ms: 30 A
Abschaltungen, kein Reversierbetrieb	nur in einer Richtung
Löschkammer für DC	•
Blasung, permanentmagnetisch	•
Kontaktmaterial	AgSnO ₂
Anschlüsse / Anzugsdrehmoment	M5 / max. 3 Nm
Hilfsschalter	
Anzahl und Art	1x Schnappschalter S870, Wechsler, optional (s.a. Katalog D70)
Gebrauchskategorie (EN 60947-5-1)	AC-15: 1,5 A bei 230 V AC; DC-13: 0,5 A bei 60 V DC bzw. 2,0 A bei 24 V DC
Anschlüsse	Flachstecker 6,3 x 0,8 mm
Magnetantrieb	
Spulenspannung U_s	24 / 36 / 72 / 110 V DC
Spulentoleranz	-30 % ... +25 % bei max. $T_a = 70^\circ\text{C}$
Spulenleistung	kalte Spule ca. 18 W bei $U_{s,max}$, $T_a = 20^\circ\text{C}$ / warme Spule ca. 13 W bei $U_{s,max}$, $T_a = 20^\circ\text{C}$
Spulentemperatur	155° C bei $T_{a,max}$ und $U_{s,max}$
Spulenbeschaltung	Varistor
Anschlüsse	Flachstecker 6,3 x 0,8 mm
Schutzart	IP00
Mechanische Lebensdauer	> 3 Millionen Schaltspiele
Elektrische Lebensdauer	600.000 Schaltspiele ($U_i = 1.200$ V DC, $I = 30$ A, L/R = 1 ms, pro Kontaktsystem)
Schock / Vibration (DIN EN 61373)	5g (20 ms Halbsinus) / 2g (5 ... 150 Hz)
Einschaltdauer ED	100 %
Einbaulage	beliebig, Ausnahme: hängend mit Montageplatte oben bzw. Spulenanschluss unten
Umgebungsbedingungen	
Arbeitstemperaturbereich T_a	-40° C ... +70° C
Lagertemperaturbereich T_L	-40° C ... +70° C
Gewicht	1,0 kg

Schaltbau GmbH

Ausführliche Informationen zu unseren Produkten und Services finden Sie auf unserer Website – oder rufen Sie uns einfach an!

Schaltbau GmbH
Hollerithstraße 5
81829 München



Telefon +49 89 9 30 05-0
Fax +49 89 9 30 05-350
Internet www.schaltbau.de
e-Mail contact@schaltbau.de

überreicht durch:



Die Schaltbau GmbH fertigt RoHS-konform



Seit 2008 sind die Produktionsstandorte der Schaltbau GmbH IRIS zertifiziert.



Zertifiziert nach DIN EN ISO 14001 seit 2002. Das aktuelle Zertifikat finden Sie auf unserer Webseite.



Zertifiziert nach DIN EN ISO 9001 seit 1994. Das aktuelle Zertifikat finden Sie auf unserer Webseite.

Elektrische Komponenten und Geräte für Bahn- und Industrieanwendungen

Steckverbinder

- Steckverbinder nach Industrie-Normen
- Steckverbinder nach besonderen Vorschriften für die Nachrichtentechnik (MIL-Steckverbinder)
- Ladesteckvorrichtungen für batteriebetriebene Maschinen und Systeme
- Steckverbinder für Bahnverkehrstechnik, einschließlich UIC-Steckverbinder
- Spezialsteckverbinder nach Kundenanforderung

Schnappschalter

- Schnappschalter mit Zwangsöffnung
- Schnappschalter mit selbstreinigenden Kontakten
- Zustimmungsschalter
- Spezialschalter nach Kundenanforderung

Schütze, Notabschalter

- Ein- und mehrpolige Gleichstromschütze
- Hochspannungsschütze AC/DC
- Schütze für Batteriefahrzeuge und Stromversorgungen
- Schütze für Bahnanwendungen
- Einzelklemmen und Sicherungshalter
- Notabschalter für Gleichstromanwendungen
- Spezialgeräte nach Kundenanforderung

Bahngeräte

- Führerstands-ausrüstungen
- Fahrgast-ausrüstungen
- Hochspannungsschaltanlagen
- Hochspannungsheizungen
- Hochspannungsdach-ausrüstungen
- Elektrische Brems-ausrüstungen
- Projektierungen und Spezialgeräte nach Kundenanforderung

Änderungen vorbehalten!

Aktuelle Informationen zu unseren Produkten unter www.schaltbau-gmbh.de.
Stand 01-2019