

# 3

## Schütze

Baureihe 193

1-poliges  
Schließerschütz

Katalog B193.de



## Einpoliges Schließerschütz: Baureihe C193

### Kompaktes einpoliges Hochspannungsschütz:

Das Schütz C193 bietet bei geringen Abmessungen ein außerordentlich gutes Schaltvermögen für Gleichspannungen bis 1.000 V. Hervorragend geeignet für die rauen Einsatzbedingungen in der Verkehrstechnik ist das C193 ein zuverlässiges Schaltgerät mit einer überdurchschnittlich hohen elektrischen Lebensdauer.

### Besondere Merkmale

- Geeignet für jahrelangen Dauerbetrieb
- Konzipiert für hohe Umgebungstemperaturen
- Kompakte Bauform
- Doppelte Kontaktunterbrechung
- DC-Ausführungen mit Lichtbogenlöschung durch Blasmagneten
- Hutschiene montage möglich
- AC- und DC-Versionen verfügbar

### Applikationen

Baureihe C193

Typische Schaltaufgaben finden sich in Geräten und Anlagen der Verkehrstechnik, insbesondere in Heizkreisen, in Klima-Anlagen und in der Umformtechnik komplexer Stromversorgungen.

### Normen

Für Anforderungen in Industrieanwendungen nach:

- **DIN EN 60947-1** Niederspannungsschaltgeräte – Teil 1: Allgemeine Festlegungen
- **DIN EN 60947-4-1** Niederspannungsschaltgeräte – Teil 4-1: Schütze und Motorstarter, Elektromechanische Schütze und Motorstarter

Für Anforderungen in Bahnanwendungen nach:

- **DIN EN 60077-1** Bahnanwendungen – Elektrische Betriebsmittel auf Bahnfahrzeugen, Teil 1: Allgemeine Betriebsbedingungen und allgemeine Regeln
- **DIN EN 60077-2** Bahnanwendungen – Elektrische Betriebsmittel auf Bahnfahrzeugen, Teil 2: Elektrotechnische Bauteile – Allgemeine Regeln

### Bestellschlüssel

Baureihe C193

Beispiel: **C193 A/ 24EV-U1**

#### Baureihe / Bezeichnung

#### Ausführung

- |   |  |
|---|--|
| A | DC-Ausführung <b>mit</b> Löschblechen  |
| B | AC-Ausführung <b>mit</b> Löschblechen* |
| S | DC-Ausführung <b>ohne</b> Löschbleche  |
| T | AC-Ausführung <b>ohne</b> Löschbleche* |

#### Spulenspannungen

24 / 36 / 72 / 110 V DC

#### Toleranz

E +25 % ... -30 %

#### Beschaltung

- |   |          |
|---|----------|
| V | Varistor |
| X | ohne     |

#### Hilfskontakte

- |    |  |
|----|--|
| U1 | 1x Schnappschalter S870 W1D1 a 012, Standardausführung, Silberkontakte     |
| J1 | 1x Schnappschalter S870 W1D4 a 063, Goldkontakte, Anschlüsse 45° gewinkelt |

\* AC-Ausführungen ohne magnetische Blasung und ohne Polblech außen



Einpoliges Schließerschütz **C193 A/ 72EV-U1**



#### Hinweis:

In diesem Katalog sind ausschließlich Vorzugstypen dargestellt. Für einige Varianten gelten Mindestbestellmengen. Erfragen Sie bitte unsere Konditionen.

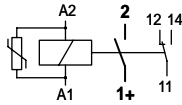
#### Spezielle Varianten:

Benötigen Sie eine spezielle Variante? Bitte sprechen Sie uns an! Vielleicht findet sich Ihr Wunschschütz bei unseren **Sonderausführungen**. Wenn nicht, bei entsprechender Stückzahl liefern wir gerne auch kundenspezifische Ausführungen.

**Schaltbild, Montage, Maßbild**

Baureihe C193

**Schaltbild:**

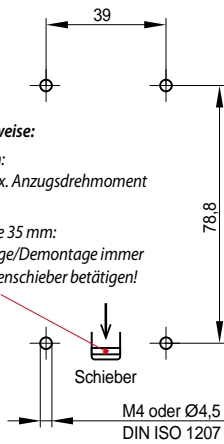


**Montage:**



**Montagehinweise:**

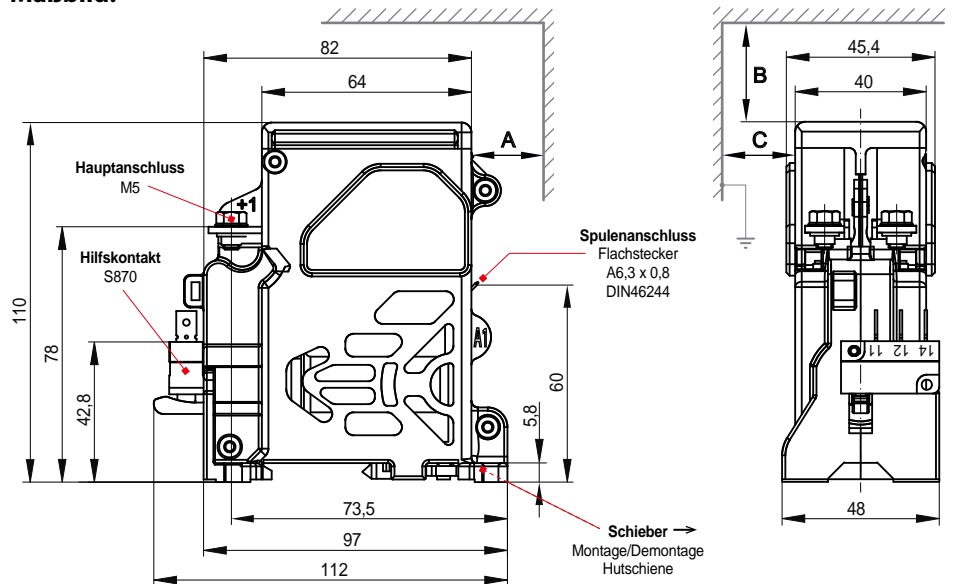
- Schrauben: 4x M4, max. Anzugsdrehmoment 2 Nm
- Hutschiene 35 mm: Bei Montage/Demontage immer Hutschienschieber betätigen!



**Hinweis:**

Mindestabstand zu spannungsführenden oder geerdeten Teilen ≥ 10 mm!

**Maßbild:**



Abstand zum Lichtbogaustritt (s.a. Maßbild):	A	B	C
P < Nennleistung	10 mm	10 mm	10 mm
P ≥ Nennleistung	10 mm	10 mm	50 mm

Abbildungen verkleinert / Abmessungen in mm

**Technische Daten**

Baureihe C193

Baureihe C193, Ausführung	A	B	S	T
Spannungsart	DC	AC	DC	AC
Anzahl Hauptkontakte	1x Schließer	1x Schließer	1x Schließer	1x Schließer
Nennbetriebsspannung $U_n$	1.000 V	1.000 V	220 V	220 V
Bemessungsisolationsspannung $U_i$ nach EN 60947-1	1.200 V	1.200 V	1.200 V	1.200 V
Bemessungsstoßspannung $U_{imp}$ nach EN 60947-1	8 kV	8 kV	8 kV	8 kV
Überspannungskategorie	OV3	OV3	OV3	OV3
Verschmutzungsgrad	PD3	PD3	PD3	PD3
Konventioneller thermischer Dauerstrom $I_{th}$ bei $T_a = 70^\circ\text{C}$ , Anschluss 10 mm <sup>2</sup>	50 A	50 A	50 A	50 A
Einschaltvermögen (ohmsch, T = 0 ms)	600 A	600 A	600 A	600 A
Ausschaltvermögen	1.000 V DC, L/R 1 ms: 90 A L/R 15 ms: 25 A	1.000 V AC, cosφ 1,0: 140 A	220 V DC, L/R 1 ms: 1.200 A L/R 15 ms: 800 A	---
Abschaltungen, kein Reversierbetrieb	nur in einer Richtung	---	nur in einer Richtung	---
Löschkammer für DC / AC	• (integriert)	• (integriert)	---	---
Blasung, permanentmagnetisch	•	---	•	---
Hauptkontakte:	Material Anschlüsse	AgSnO <sub>2</sub> M5, Anzugsdrehmoment max. 3 Nm		
Hilfsschalter:	Anzahl und Art Gebrauchskategorie Anschlüsse	1x Schnappschalter S870, Wechsler, optional (s.a. Katalog D70) AC-15: 1,5 A bei 230 V AC; DC-13: 0,5 A bei 60 V DC bzw. 2,0 A bei 24 V DC Flachstecker 6,3 x 0,8 mm		
Magnetantrieb:	Spulenspannung $U_s$ Spulertoleranz Spulenleistung Spulentemperatur Spulenbeschaltung Anschlüsse	24 / 36 / 72 / 110 V DC -30 % ... +25 % bei max. $T_a = 70^\circ\text{C}$ kalte Spule ca. 15 W bei $U_{s,max}$ , $T_a = 20^\circ\text{C}$ / warme Spule ca. 9 W bei $U_{s,max}$ , $T_a = 20^\circ\text{C}$ 155° C bei $T_{a,max}$ und $U_{s,max}$ Varistor Flachstecker 6,3 x 0,8 mm		
Schutzart	IP00			
Mechanische Lebensdauer	> 5 Millionen Schaltspiele			
Elektrische Lebensdauer	600.000 Schaltspiele ( $U_n = 1.000\text{ V DC}$ , $I_{th} = 30\text{ A}$ , L/R = 1 ms)			
Schock / Vibration (DIN EN 61373)	5g (20 ms Halbsinus) / 2g (5 ... 150 Hz)			
Einschaltdauer ED	100 %			
Einbaulage	beliebig, Ausnahme: hängend mit Montageplatte oben			
Umgebungsbedingungen	Arbeitstemperaturbereich $T_a$ Lagertemperaturbereich $T_L$			
	-40° C ... +70° C -40° C ... +80° C			
Gewicht	0,7 kg	0,7 kg	0,7 kg	0,7 kg

# Schaltbau GmbH

Ausführliche Informationen zu unseren Produkten und Services finden Sie auf unserer Website – oder rufen Sie uns einfach an!

Schaltbau GmbH  
Hollerithstraße 5  
81829 München



Telefon +49 89 9 30 05-0  
Fax +49 89 9 30 05-350  
Internet [www.schaltbau-gmbh.de](http://www.schaltbau-gmbh.de)  
e-Mail [contact@schaltbau.de](mailto:contact@schaltbau.de)

überreicht durch:



Die Schaltbau GmbH fertigt RoHS-konform



Seit 2008 sind die Produktionsstandorte der Schaltbau GmbH IRIS zertifiziert.



Zertifiziert nach DIN EN ISO 14001 seit 2002. Das aktuelle Zertifikat finden Sie auf unserer Webseite.



Zertifiziert nach DIN EN ISO 9001 seit 1994. Das aktuelle Zertifikat finden Sie auf unserer Webseite.

## Elektrische Komponenten und Geräte für Bahn- und Industrieanwendungen

### Steckverbinder

- Steckverbinder nach Industrie-Normen
- Steckverbinder nach besonderen Vorschriften für die Nachrichtentechnik (MIL-Steckverbinder)
- Ladesteckvorrichtungen für batteriebetriebene Maschinen und Systeme
- Steckverbinder für Bahnverkehrstechnik, einschließlich UIC-Steckverbinder
- Spezialsteckverbinder nach Kundenanforderung

### Schnappschalter

- Schnappschalter mit Zwangsöffnung
- Schnappschalter mit selbstreinigenden Kontakten
- Zustimmungsschalter
- Spezialschalter nach Kundenanforderung

### Schütze, Notabschalter

- Ein- und mehrpolige Gleichstromschütze
- Hochspannungsschütze AC/DC
- Schütze für Batteriefahrzeuge und Stromversorgungen
- Schütze für Bahnanwendungen
- Einzelklemmen und Sicherungshalter
- Notabschalter für Gleichstromanwendungen
- Spezialgeräte nach Kundenanforderung

### Bahngeräte

- Führerstands-ausrüstungen
- Fahrgast-ausrüstungen
- Hochspannungsschaltanlagen
- Hochspannungsheizungen
- Hochspannungsdach-ausrüstungen
- Elektrische Brems-ausrüstungen
- Projektierungen und Spezialgeräte nach Kundenanforderung

Änderungen vorbehalten!

Aktuelle Informationen zu unseren Produkten unter [www.schaltbau-gmbh.de](http://www.schaltbau-gmbh.de).  
Stand 02-2017