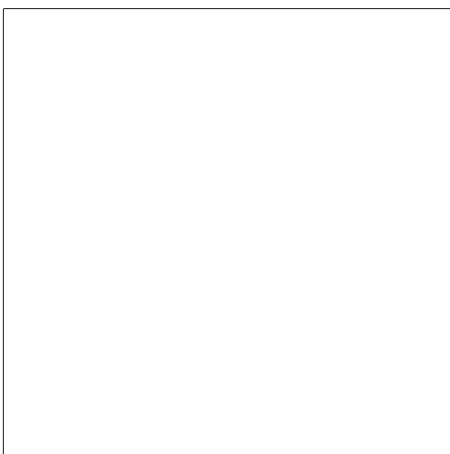
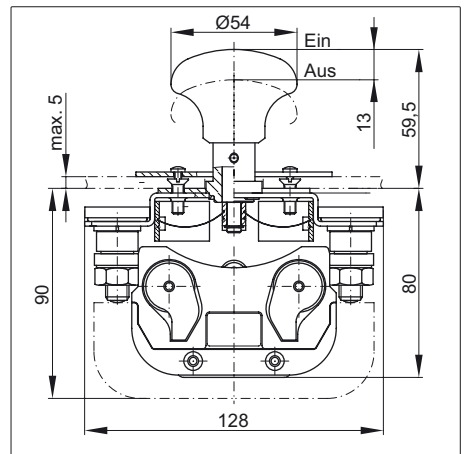
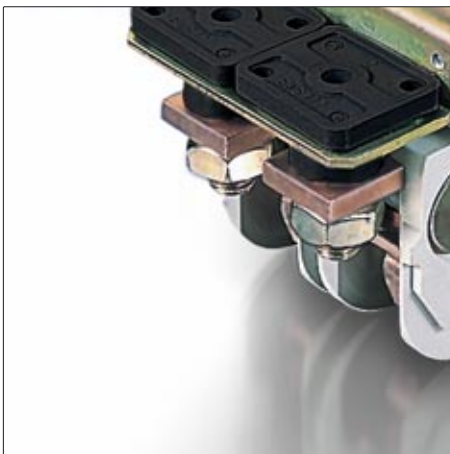
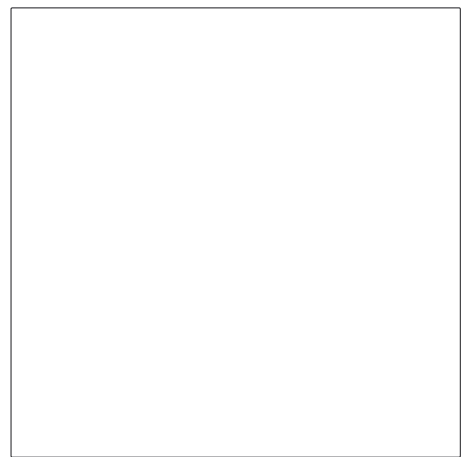


**Notabschalter
1- und 2-polig
Baureihe S135**



Notabschalter S135 Ausführung 1- und 2-polig

Der Notabschalter S135 gewährleistet durch manuelle Betätigung eine sofortige Stromunterbrechung. Mit Verwendung dieser Geräte erhöhen sich die Sicherheitsfaktoren am Einsatzort wesentlich (UVV-Auflagen).

Der Stromkreis wird durch Ziehen des roten Signalknopfes geschlossen. Im Notall erfolgt eine zwangsweise, direkte Unterbrechung des Stromkreises durch Niederdrücken des roten Signalknopfes. Durch den Sprungschalt-Mechanismus im Betätigungssystem wird der eingeleitete Abschaltvorgang selbsttätig zu Ende geführt. Es sind zwei definierte Positionsstellungen gegeben.

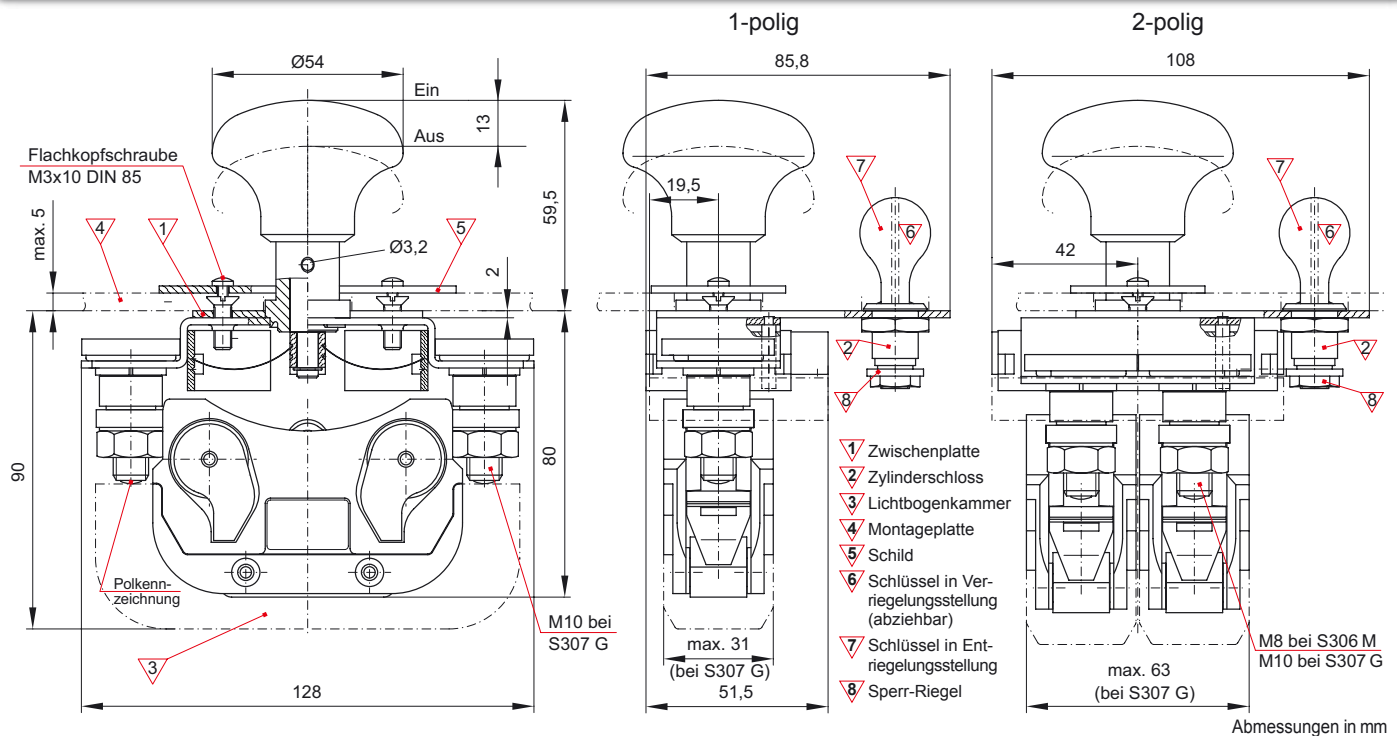
Der Notabschalter ist für Gleichstromanwendungen vorgesehen. Zur Erhöhung des zulässigen Abschaltstromes werden Schaltelemente mit permanentmagnetischer Blasung eingesetzt. Der polaritätsrichtige Leitungsanschluss muss beachtet werden.

Ein Zylinderschloss gestattet auch die bisher üblichen Schlüssel- und Absperr-Funktionen. Der Schlüssel ist nur in der "Aus"-Stellung abziehbar und der Schaltknopf dann verriegelt.

Technische Daten

Thermischer Dauerstrom I_{th}	160 A bzw. 250 A
Schaltvermögen	siehe Druckschrift B40
Bemessungsisolationsspannung U_i	320 V
Bemessungsstoßspannung U_{imp}	4 kV bei PD 3
mechanische Lebensdauer	30.000 Schaltspiele
Schutzart	IP 00
Einbaulage	beliebig
Anschluss	Schraubbolzen M8 bzw. M10
zulässiges Anzugsmoment der Anschlussbolzen	M 8: max. 6 Nm M 10: max. 10 Nm

Maßbild

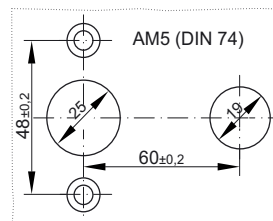


Ausführungen, Montage, Bestellschlüssel

Ausführungen:

Baureihe	Schalt-element	Thermischer Dauerstrom I_{th}	Gewicht
S135 M1-00*	1x S306 M	160 A	0,65 kg
S135 M2-00*	1x S306 M	160 A	1,10 kg
S135 G1-00*	1x S307 G	250 A	0,75 kg
S135 G2-00*	1x S307 G	250 A	1,25 kg

Montage:



Zur Montage roten Schaltknopf abschrauben. Als Gegenhalt dient eine Bohrung durch Lagerstützen und Welle, in die ein Stift mit $\varnothing 3$ mm gesteckt wird.

Bestellschlüssel:

Baureihe	S135 M1-00
Ausführung	M S306, $I_{th}=160$ A G S307, $I_{th}=250$ A
Anzahl der Schaltelemente	1 1-polig 2 2-polig
Kennziffer Zylinderschloss*	00 ohne Schloss

Zubehör:

Zylinderschloss 51	ZHS 4A251
Zylinderschloss 65	ZHS 4A265
Zwischenplatte	ZP-S13x

* Gemäß Unfallverhütungsvorschrift 'Flurförderfahrzeuge' müssen abhängig von der Fahrzeugart unterschiedliche Schlösser eingesetzt werden. Wir liefern für:

- Fahrerstand-/Fahrersitzfahrzeuge Schließnummer 51
- Mitgängerfahrzeuge Schließnummer 65