

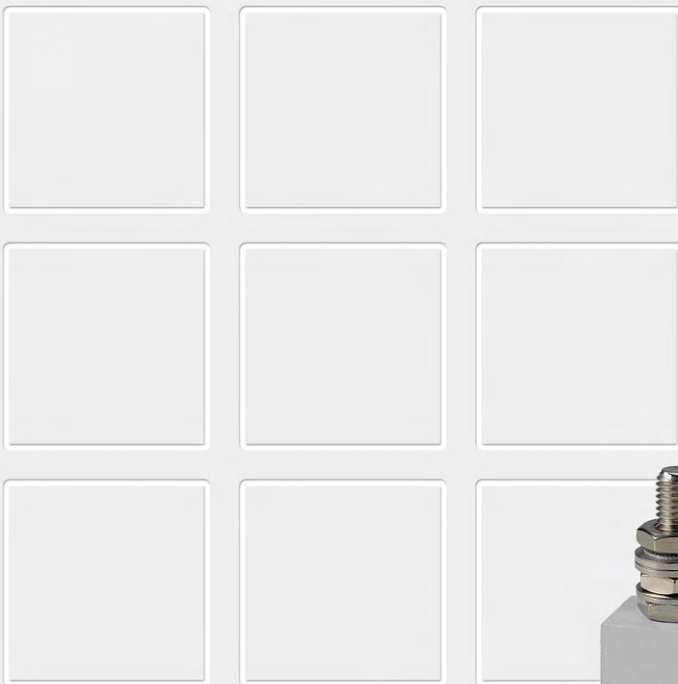
3

Schütze

Baureihe
SH-1P, SH2P, SH-3P

Sicherungshalter für
Streifensicherungen nach
DIN 43560

Katalog B101.de



Mehr Informationen
schaltbau.de

SH-xP 1-, 2- und 3-polige Sicherungshalter für Streifensicherungen nach DIN 43560

Streifensicherungshalter kommen in Batteriefahrzeugen mit Spannungen bis 80 V für Streifensicherungen nach DIN 43560 von 50 A bis 425 A zum Einsatz.

Für die Aufnahme von Streifensicherungen stehen 1-, 2- und 3-polige Halterungen zur Verfügung.

Die Kunststoffsockel bestehen aus hochwärmefestem Duroplast, geeignet für Umgebungstemperaturen bis max. +70° C.

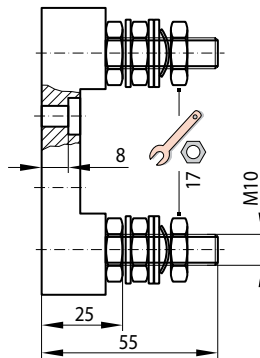
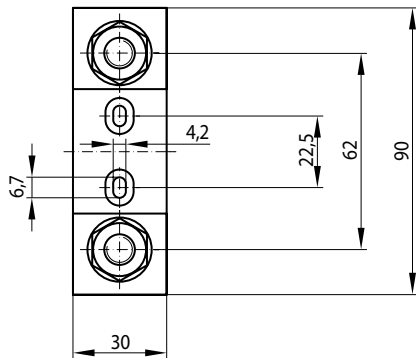
Sechskant-Schrauben, Sechskant-Muttern sowie die Unterlegscheiben sind aus vernickeltem Messing gefertigt.

Für unsere 2- und 3-poligen Sicherungshalter sind als Zubehör Verbindungsschienen aus Kupferblech lieferbar.

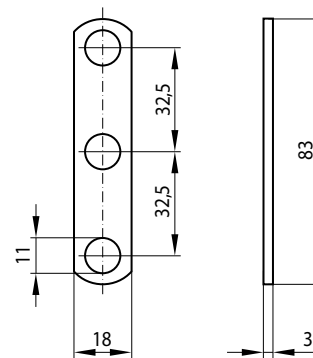
Bezeichnung	Gewicht	Bestellbezeichnung
Sicherungshalter 1-polig	ca. 150 g	SH-1P
Sicherungshalter 2-polig	ca. 300 g	SH-2P
Sicherungshalter 3-polig	ca. 450 g	SH-3P
Verbindungsschiene 2-polig	ca. 30 g	VS-SH-2P-32.5-4
	ca. 25 g	VS-C165-32.5
Verbindungsschiene 3-polig	ca. 40 g	VS-SH-3P-65-3

Maßbild

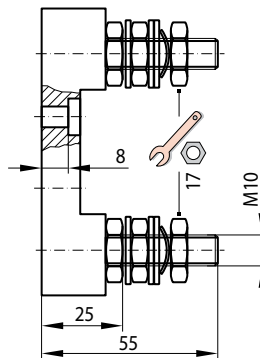
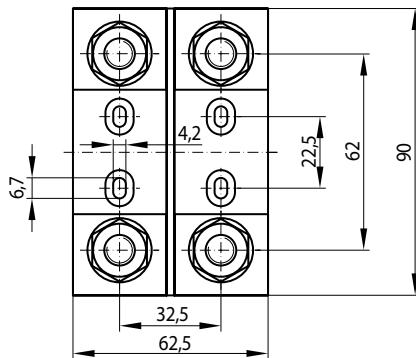
• **SH-1P** Sicherungshalter 1-polig



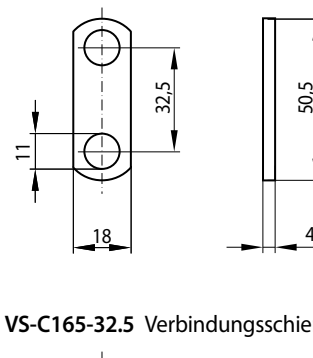
• **VS-SH-3P-65-3** Verbindungsschiene 3-polig



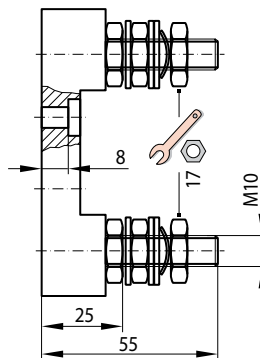
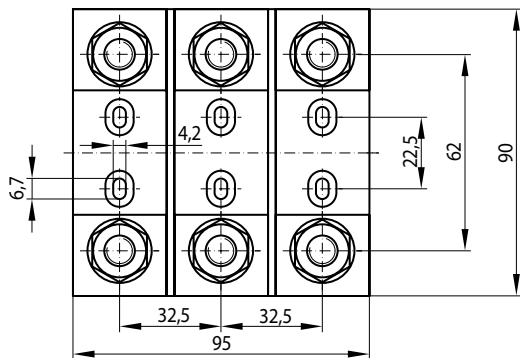
• **SH-2P** Sicherungshalter 2-polig



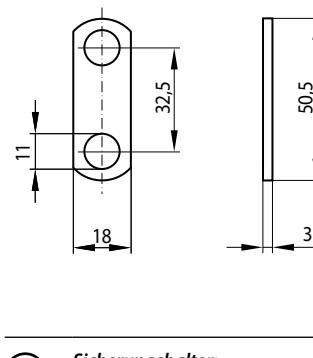
• **VS-SH-2P-32.5-4** Verbindungsschiene 2-polig



• **SH-3P** Sicherungshalter 3-polig



• **VS-C165-32.5** Verbindungsschiene 2-polig



Abmessungen in mm

i **Sicherungshalter:**
Die untere Sechskant-Mutter ist werkseitig mit 4 Nm angezogen. Das max. Drehmoment für alle anderen Sechskant-Muttern darf 16 Nm nicht überschreiten.



Finden Sie weltweit Ihren Ansprechpartner. Wir sind persönlich für Sie da!

Schaltbau GmbH
contact@schaltbau.de
www.schaltbau.de

Änderungen vorbehalten!
Aktuelle Informationen zu unseren Produkten unter www.schaltbau.de
Flyer, nur PDF B1756/2307/0