

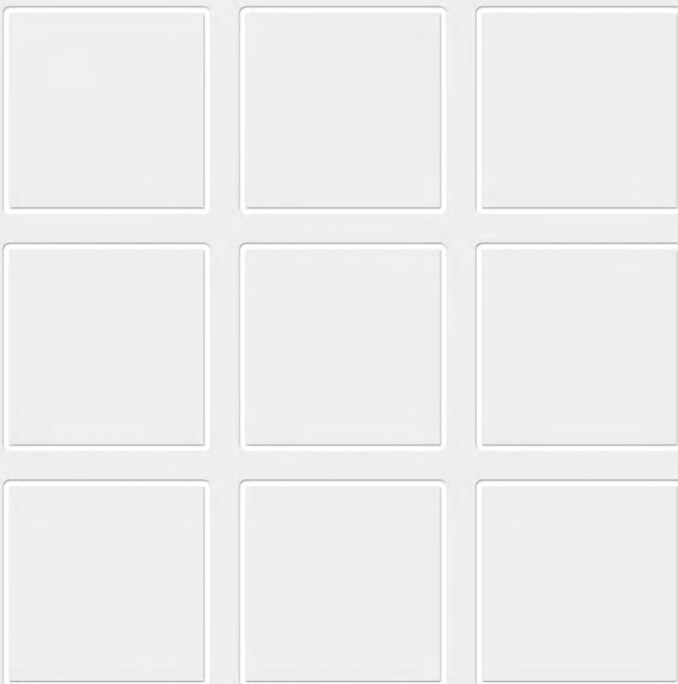
3

Schütze

EKS127

Einzelklemmen

Katalog B100.de



EKS 127 Einzelklemmen für Niederspannung

Schaltbau-Einzelklemmen eignen sich für Montagetafeln und Verteiler als flexible und einfach zu montierende Klemmstellen. Sie sind für die bei Flurförder- oder Bahnfahrzeugen üblichen Spannungen und Ströme ausgelegt. Die Einzelklemmen können einzeln oder in Verbindung mit Lochschienen als

Reihenklemmen eingesetzt werden. Der Anschluss elektrischer Leiter erfolgt über Kabelschuhe, Leitungsösen oder als Flachschienen. Ebenso können Schaltelemente isoliert mit diesen Klemmen befestigt werden.

Applikationen

- Montagetafeln
- Klemmleisten
- Schlüsselschalter
- NOT-AUS-Schalter

Besondere Merkmale

- 4 verschiedene Größen verfügbar
- Robuste Ausführung
- Befestigung mit M4-Schrauben oder Lochschienenmontage
- Klemmsockel Material erfüllt UL 94 V-0

Technische Daten EKS127 a /N, EKS127 b /N, EKS127 c /N, EKS127 d /N



Foto: Schaltbau

Notabschalter Baureihe S135: Zwei Einzelklemmen dienen als elektrischer Anschluss und übernehmen die mechanische Verbindung zwischen Schaltmechanismus und Nockenschaltelement.

Technische Daten

Material Klemmsockel Anschlussbolzen	Polyamid, glasfaserverstärkt Stahl, verzinkt
--	---

Temperaturbereich	-20°C ... +70°C
-------------------	-----------------

Max. Bolzentemperatur	120°C
-----------------------	-------

Bemessungsisolationsspannung U_i nach EN60947-1	
• mit Einzelschrauben	OV3 / PD3: 800 V OV3 / PD2: 1.000 V
• bei Lochschienenmontage	OV3 / PD3: 630 V OV3 / PD2: 1.000 V

Thermischer Dauerstrom I_{th}	
• EKS127 a /N	200 A
• EKS127 b /N	300 A
• EKS127 c /N	300 A
• EKS127 d /N	500 A

Befestigung	
• Einzelbefestigung, max. Anzugsdrehmoment	Bohrungen für Schrauben M4 1,5 Nm
• Lochschienenbefestigung	mit Haltering

Bolzen, max. Anzugsdrehmoment	M 8 15 Nm M 10 25 Nm M 12 30 Nm
-------------------------------	---------------------------------------

Bestellbezeichnung Einzelklemmen, Halteringe, Distanzbuchsen

- Einzelklemme EKS127 a /N, EKS127 b /N, EKS127 c /N, EKS127 d /N

Bestellbezeichnung	Bolzen	Länge	Gewicht
EKS127 a /N	M 8	20	24 g
EKS127 b /N	M 10	20	31 g
EKS127 c /N	M 10	30	37 g
EKS127 d /N	M 12	45	60 g

- Zubehör Lochschienenbefestigung: Haltering für Einzelklemme

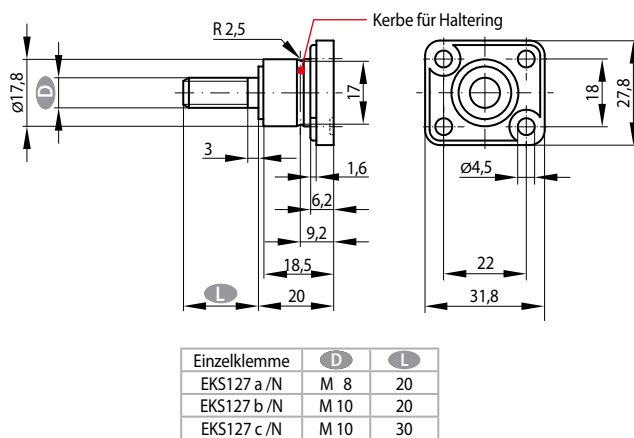
Bestellbezeichnung	für Baureihe
HR-abc	EKS127 a /N, EKS127 b /N, EKS127 c /N
HR-d	EKS127 d /N

- Zubehör Lochschienenbefestigung: Distanzbuchse

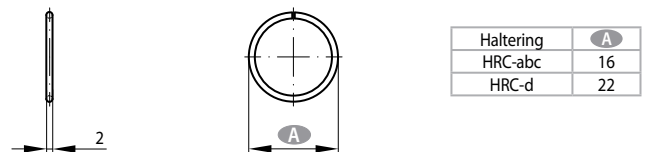
Bestellbezeichnung	für Baureihe
DB-abc	EKS127 a /N, EKS127 b /N, EKS127 c /N
DB-d	EKS127 d /N

Maßbild Einzelklemmen, Zubehör

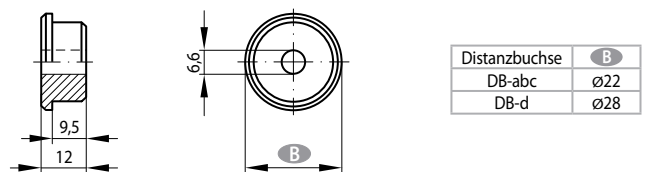
- Einzelklemme EKS127 a /N, EKS127 b /N, EKS127 c /N



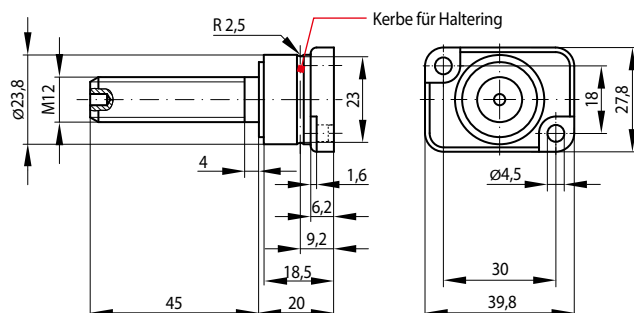
- Zubehör: Haltering HR-abc, HR-d



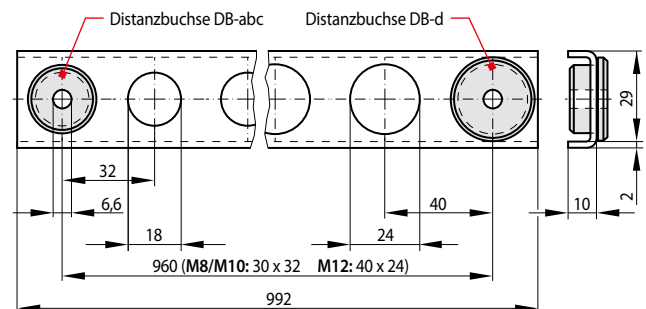
- Zubehör: Distanzbuchse DB-abc, DB-d



- Einzelklemme EKS127 d /N



- Lochschiene (Beispiel)



i **Kabelschuhe:** Bitte beachten Sie, dass die Kabelschuhe flächig (plan) aufeinander montiert werden müssen.
Anzugsdrehmomente der Bolzen: Bitte beachten Sie das max. Anzugsdrehmoment für die Bolzen, siehe Tabelle 'Technische Daten'.

i **Einzelbefestigung:** Die Klemmen werden diagonal mit 2 Schrauben M4 festgeschraubt. Maximales Anzugsdrehmoment 1,5 Nm.
Lochschienebefestigung: Die Klemmen werden durch die Montagebohrung der Lochschiene geschoben und mit einem Haltering gesichert. Die Montage der Lochschiene erfolgt über Distanzbuchsen DB-abc oder DB-d. Hinweis: Lochschiene gemäß obenstehender Abbildung sind ein Beispiel und kein Produkt der Schaltbau GmbH.

Schaltbau GmbH

Ausführliche Informationen zu unseren Produkten und Services finden Sie auf unserer Website – oder rufen Sie uns einfach an!

Schaltbau GmbH
Hollerithstraße 5
81829 München



Telefon +49 89 9 30 05-0
Fax +49 89 9 30 05-350
Internet www.schaltbau-gmbh.de
e-Mail contact@schaltbau.de

überreicht durch:



Die Schaltbau GmbH fertigt RoHS-konform



Seit 2008 sind die Produktionsstandorte der Schaltbau GmbH IRIS zertifiziert.



Zertifiziert nach DIN EN ISO 14001 seit 2002. Das aktuelle Zertifikat finden Sie auf unserer Webseite.



Zertifiziert nach DIN EN ISO 9001 seit 1994. Das aktuelle Zertifikat finden Sie auf unserer Webseite.

Elektrische Komponenten und Geräte für Bahn- und Industrieanwendungen

Steckverbinder

- Steckverbinder nach Industrie-Normen
- Steckverbinder nach besonderen Vorschriften für die Nachrichtentechnik (MIL-Steckverbinder)
- Ladesteckvorrichtungen für batteriebetriebene Maschinen und Systeme
- Steckverbinder für Bahnverkehrstechnik, einschließlich UIC-Steckverbinder
- Spezialsteckverbinder nach Kundenanforderung

Schnappschalter

- Schnappschalter mit Zwangsöffnung
- Schnappschalter mit selbstreinigenden Kontakten
- Zustimmungsschalter
- Spezialschalter nach Kundenanforderung

Schütze, Notabschalter

- Ein- und mehrpolige Gleichstromschütze
- Hochspannungsschütze AC/DC
- Schütze für Batteriefahrzeuge und Stromversorgungen
- Schütze für Bahnanwendungen
- Einzelklemmen und Sicherungshalter
- Notabschalter für Gleichstromanwendungen
- Spezialgeräte nach Kundenanforderung

Bahngeräte

- Führerstands-ausrüstungen
- Fahrgast-ausrüstungen
- Hochspannungsschaltanlagen
- Hochspannungsheizungen
- Hochspannungsdach-ausrüstungen
- Elektrische Brems-ausrüstungen
- Projektierungen und Spezialgeräte nach Kundenanforderung

Änderungen vorbehalten!

Aktuelle Informationen zu unseren Produkten unter www.schaltbau-gmbh.de.
Stand 03-2018