

PRODUKTINFORMATION

# NF04 BLO

Miniatur-Batteriesteckverbinder, 4-polig



Steckverbinder der Baureihe NF04 BLO sind äußerst robuste Steckverbinder für den Einsatz in batteriebetriebenen Geräten. Die Montage des NF04 BLO erfolgt geräteseitig, z. B. im Batteriefach.

Beim Einsetzen des Akkus wird über seine Kontaktfahnen die Steckverbindung geschlossen. Der mit Druckkontakten ausgerüstete Steckverbinder verfügt über einen gleichbleibend niedrigen Durchgangswiderstand.

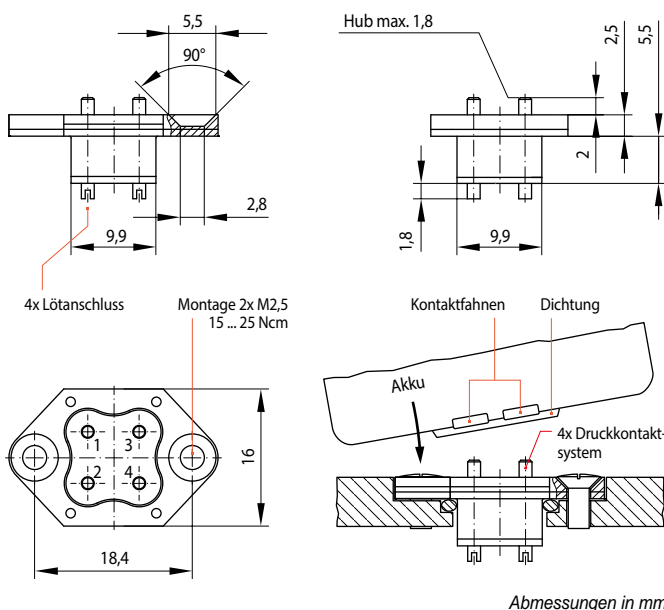
**Merkmale:**

- Druckkontaktsystem: Hartvergoldete federnde Kontakte mit selbstreinigenden Stirnflächen und sehr niedrigem Kontaktwiderstand
- Längswasserdichtigkeit IP67: Staubdicht und geschützt gegen zeitweiliges Untertauchen
- Hohe Vibrations- und Schockfestigkeit

**Anwendungen:**

- Nachrichtentechnik: Militär-, Meßtechnik und -kommunikation, z. B. Light Field Radio (LFR), Multi Role Radio (MRR), Polizeifunkgeräte
- Industrieelektronik: Industrie-PC, portable Systeme im industriellen Umfeld, z.B. Industrie-Laptop

**Maßbild**



**Technische Daten**

Bemessungsspannung	12 V
Bemessungsstrom	max. 3 A
Durchgangswiderstand	≤ 10 mΩ
Kontaktkraft	max. 7,5 N/Pin
Kontaktmaterial	Kupferknetlegierung, spezialvergoldet
Kontakteinsatz	Thermoplastischer Kunststoff
Vibration / Schock	4 g in x-, y- und z-Richtung bis 500 Hz
Schutzart (EN 60529)	IP67 (0,2 bar/2h)
Dichtungselemente	Silikon-Kautschuk / Fluorsilikon-Kautschuk
Mechanische Lebensdauer	5.000 Steckzyklen
Temperaturbereich	-55° C ... +85° C